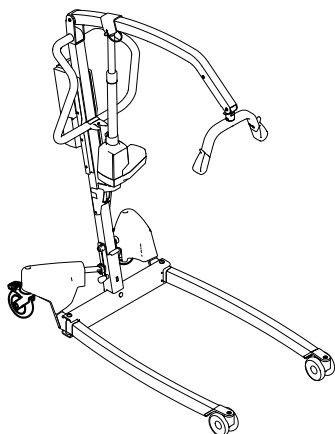
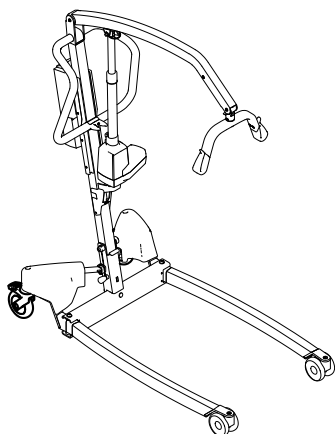
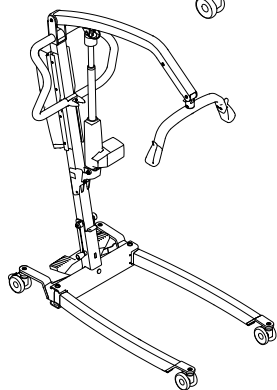
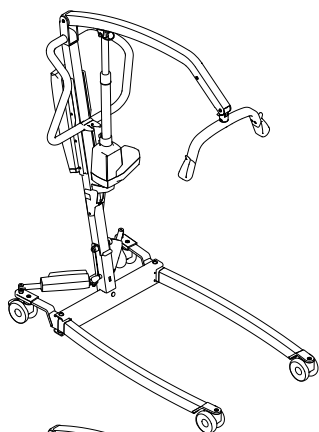


Invacare® Birdie® EVO

Birdie® EVO, Birdie® EVO COMPACT, Birdie® EVO PLUS,
Birdie® EVO XPLUS

fr **Lève-personne mobile**
Manuel d'utilisation



Ce manuel DOIT être remis à l'utilisateur du produit.
AVANT d'utiliser ce produit, vous DEVEZ lire ce manuel et le
conserver pour pouvoir vous y reporter ultérieurement.



Yes, you can.®

©2023 Invacare Corporation

Tous droits réservés. La republication, la duplication ou la modification de tout ou partie du présent document est interdite sans l'accord écrit préalable d'Invacare. Les marques commerciales sont identifiées par [™] et [®]. Toutes les marques commerciales sont détenues par ou cédées sous licence à Invacare Corporation ou ses filiales, sauf stipulation contraire.

Sommaire

1 Généralités	4
1.1 Introduction	4
1.1.1 Symboles figurant dans ce document	4
1.2 Durée de vie	4
1.2.1 Informations supplémentaires	4
1.3 Limitation de responsabilité	4
1.4 Informations de garantie	4
1.5 Conformité	4
1.5.1 Normes spécifiques au produit	5
2 Sécurité	6
2.1 Informations de sécurité générales	6
2.1.1 Points de pincement	7
2.2 Informations de sécurité relatives aux accessoires	7
2.3 Informations de sécurité relatives aux interférences électromagnétiques	7
2.4 Étiquettes et symboles figurant sur le produit	8
2.4.1 Emplacement de l'étiquette	8
2.4.2 Autocollant d'identification	8
2.4.3 Autres étiquettes et symboles	8
3 Présentation du produit	10
3.1 Utilisation prévue	10
3.2 Pièces principales du lève-personne	10
3.3 Accessoires	11
4 Réglages (Mise en service)	12
4.1 Informations de sécurité générales	12
4.2 Contenu	12
4.3 Installation du mât	12
4.3.1 Dépliage du mât	12
4.3.2 Fixation du mât à la base	13
4.4 Dépliage du fléau	13
4.5 Installation du vérin sur la flèche	14
4.6 Installation du levier du système manuel d'écartement des pieds	14
4.7 Réinitialisation du compteur de révision	15
5 Utilisation	16
5.1 Informations de sécurité générales	16
5.2 Verrouillage/déverrouillage des roulettes arrière	16
5.3 Élévation et descente du lève-personne électrique	16
5.4 Ouverture/fermeture des pieds	16
5.4.1 Ouverture/fermeture des pieds électriques	16
5.4.2 Fermeture/ouverture manuelle des pieds	17
5.5 Remplacement du fléau	17
5.6 Fonctions d'urgence	17
5.6.1 Procédure d'arrêt d'urgence	17
5.6.2 Activation d'un abaissement d'urgence (boîtier de contrôle CBJ Home)	17
5.6.3 Activation d'un abaissement d'urgence (boîtier de contrôle CBJ Care, CBJ1, CBJ2)	17
5.6.4 Activation d'une élévation d'urgence (boîtier de contrôle CBJ Care, CBJ1)	18
5.6.5 Activation d'un abaissement mécanique d'urgence	18
5.7 Recharge de la batterie	18
5.7.1 Boîtier de contrôle CBJ Home	19
5.7.2 Boîtier de contrôle CBJ Care, CBJ1, CBJ2	19
5.7.3 Télécommande en option	20
5.7.4 Chargeur de batterie en option	20
6 Transfert du patient	21
6.1 Informations de sécurité générales	21
6.2 Préparation au soulèvement	21
6.2.1 Installation de la sangle sur le lève-personne	22
6.3 Transfert du patient à partir d'un lit	23
6.4 Transfert du patient dans un lit	24
6.5 Transfert d'un patient à partir d'un fauteuil roulant	24
6.6 Transfert d'un patient sur un fauteuil roulant	25
6.7 Transfert d'un patient vers et depuis une chaise toilettes	25
6.8 Soulèvement d'un patient à partir du sol	26
7 Transport et stockage	28
7.1 Généralités	28
7.2 Démontage du mât fixé à la base	28
7.3 Rabattage du mât	28
7.4 Extension de mât pour positionnement vertical	28
8 Maintenance	29
8.1 Informations de maintenance générales	29
8.2 Vérifications quotidiennes	29
8.3 Nettoyage et désinfection	29
8.3.1 Informations de sécurité générales	29
8.3.2 Fréquence de nettoyage	30
8.3.3 Consignes de nettoyage	30
8.3.4 Instructions de désinfection	30
8.4 Intervalle entre les révisions	30
9 Après l'utilisation	31
9.1 Mise au rebut	31
9.2 Reconditionnement	31
10 Dépannage	32
10.1 Identification des pannes et solutions possibles	32
11 Caractéristiques Techniques	33
11.1 Charge maximale d'utilisation	33
11.2 Dimensions et poids	33
11.3 Système électrique	34
11.4 Conditions ambiantes	35
11.5 Matériaux	35
11.6 Forces de fonctionnement des commandes	35
12 Compatibilité électromagnétique (CEM)	36
12.1 Informations relatives aux interférences électromagnétiques	36
12.2 Émissions électromagnétiques	36
12.3 Immunité électromagnétique	36

1 Généralités

1.1 Introduction

Le présent manuel d'utilisation contient des informations importantes sur la manipulation du produit. Pour garantir une utilisation en toute sécurité du produit, lisez attentivement le manuel d'utilisation et respectez les instructions de sécurité.

Utilisez ce produit uniquement si vous avez lu et compris ce manuel. Consultez un professionnel de la santé qui connaît votre état de santé et clarifiez toute question concernant l'utilisation correcte et le réglage nécessaire auprès du professionnel de santé.

Veillez noter que certaines sections du présent document peuvent ne pas s'appliquer à votre produit, étant donné que le document concerne tous les modèles disponibles (à la date d'impression). Sauf mention contraire, chaque section de ce document se rapporte à tous les modèles du produit.

Les modèles et les configurations disponibles dans votre pays sont répertoriés dans les documents de vente spécifiques au pays.

Invacare se réserve le droit de modifier les caractéristiques des produits sans préavis.

Avant de lire ce document, assurez-vous de disposer de la version la plus récente. Cette version est disponible au format PDF sur le site Internet d'Invacare.

Si la taille des caractères de la version imprimée du document vous semble trop difficile à lire, vous pouvez télécharger la version PDF sur le site Internet. Vous pourrez alors ajuster la taille des caractères à l'écran pour améliorer votre confort visuel.

Pour obtenir plus d'informations sur le produit, comme les avis de sécurité ou les rappels du produit, contactez votre distributeur Invacare. Reportez-vous aux adresses indiquées à la fin du présent document.

En cas d'incident grave avec le produit, vous devez en informer le fabricant et l'autorité compétente de votre pays.

1.1.1 Symboles figurant dans ce document

Les symboles et mots d'avertissement utilisés dans le présent document s'appliquent aux risques ou aux pratiques dangereuses qui pourraient provoquer des blessures ou des dommages matériels. Reportez-vous aux informations ci-dessous pour la définition des symboles d'avertissement.



AVERTISSEMENT

Indique une situation dangereuse qui, si elle n'est pas évitée, est susceptible de provoquer des blessures graves, voire mortelles.



ATTENTION

Indique une situation dangereuse qui, si elle n'est pas évitée, est susceptible de provoquer des blessures mineures ou légères.



AVIS

Indique une situation dangereuse qui, si elle n'est pas évitée, est susceptible de provoquer des dommages matériels.



Conseils et recommandations

Donne des conseils, recommandations et informations utiles pour une utilisation efficace et sans souci.

Autres symboles

(Ne s'applique pas à tous les manuels)



Personne responsable au RU

Indique si un produit n'est pas fabriqué au Royaume-Uni.



Triman

Indique les règles de recyclage et de tri (applicable uniquement à la France).

1.2 Durée de vie

La durée de vie attendue de ce produit est de huit ans lorsqu'il est utilisé quotidiennement selon l'usage prévu et dans le respect des consignes de sécurité, des intervalles de maintenance, comme indiqué dans le présent manuel. La durée de vie effective peut varier en fonction de la fréquence et de l'intensité de l'utilisation.

1.2.1 Informations supplémentaires

La durée de vie théorique repose sur une moyenne estimée de 4 cycles de levage par jour.

1.3 Limitation de responsabilité

Invacare décline toute responsabilité en cas de dommage lié à :

- un non respect du manuel d'utilisation,
- une utilisation incorrecte,
- l'usure normale,
- un assemblage ou montage incorrect par l'acheteur ou des tiers,
- des modifications techniques,
- des modifications non autorisées et/ou l'utilisation de pièces de rechange inadaptées.

1.4 Informations de garantie

Nous fournissons une garantie fabricant pour le produit, conformément à nos conditions générales de vente en vigueur dans les différents pays.

Les réclamations au titre de la garantie ne peuvent être adressées qu'au fournisseur auprès duquel le produit a été obtenu.

1.5 Conformité

La qualité est un élément fondamental du fonctionnement de notre entreprise, qui travaille conformément à la norme ISO 13485.

Ce produit porte le label CE et est conforme à la Réglementation sur les dispositifs médicaux de classe I 2017/745.

Ce produit porte le label UKCA et est conforme à la loi du Royaume-Uni « Part II UK MDR 2002 » (telle qu'amendée) Classe I.

Nous nous efforçons en permanence de réduire au minimum notre impact sur l'environnement, à l'échelle locale et mondiale.

Nous n'utilisons que des matériaux et composants conformes au règlement REACH.

Nous respectons la législation en vigueur en matière d'environnement, notamment, les directives DEEE et RoHS.

1.5.1 Normes spécifiques au produit

Ce produit a été testé et il est conforme à la norme ISO 10535 (Produits d'assistance pour personnes en situation de handicap) et à toutes les normes associées.

Pour des informations complémentaires sur les normes et réglementations locales, contactez un représentant Invacare. Reportez-vous aux adresses indiquées à la fin du présent document.

2 Sécurité

2.1 Informations de sécurité générales

Cette section du manuel fournit des informations de sécurité générales en rapport avec votre produit. Pour des informations de sécurité spécifiques, reportez-vous à la section correspondante du manuel et aux procédures indiquées dans cette section.



AVERTISSEMENT !

Risque de blessure ou de dommage matériel

- N'utilisez pas ce produit ni aucun autre équipement disponible en option sans avoir lu et compris entièrement les présentes instructions et toute autre documentation d'instructions supplémentaire, telle que les manuels d'utilisation ou les fiches d'instructions fournis avec ce produit ou avec l'équipement en option. Si vous ne comprenez pas les avertissements, mises en garde ou instructions, contactez un professionnel de santé, un fournisseur Invacare ou un technicien qualifié avant d'utiliser ce produit.
- N'effectuez aucune modification ou transformation non autorisée du produit.



AVERTISSEMENT !

La charge maximale d'utilisation ne doit pas être dépassée

- Ne dépassez pas la charge maximale d'utilisation de ce produit ou des accessoires utilisés (sangles, fléaux, etc.). Reportez-vous à la documentation ou à l'étiquette pour connaître la charge maximale d'utilisation.
- Le composant ayant la limite de charge la plus basse détermine la charge maximale d'utilisation de l'ensemble du système.



AVERTISSEMENT !

Risque de blessure ou de dommage matériel

- Une utilisation inadéquate de ce produit est susceptible d'entraîner des blessures ou des dommages matériels.
- Ne tentez jamais de transférer un patient sans l'accord de son équipe médicale.
 - Lisez les instructions contenues dans le présent manuel d'utilisation et observez des personnes expérimentées effectuer les procédures de transfert. Exercez-vous ensuite au transfert, sous supervision, et avec un individu valide jouant le rôle du patient.
 - Une attention particulière doit être apportée aux personnes souffrant de handicaps, car elles ne seront pas en mesure de coopérer lors des opérations de transfert.
 - N'utilisez pas le lève-personne comme dispositif de transport. Il est conçu pour transférer une personne d'une surface de repos à une autre.



AVERTISSEMENT !

Risque de blessure ou de dommage matériel

- Une manipulation inappropriée des câbles peut provoquer une décharge électrique et la panne du produit.
- Les câbles du produit ne doivent pas être entortillés, cisailés ou endommagés d'une manière quelconque.
 - Assurez-vous qu'aucun câble n'est coincé ou endommagé lors de l'utilisation du produit.
 - Assurez-vous que le câblage et les branchements sont corrects.
 - N'utilisez pas d'équipements non autorisés.



AVERTISSEMENT !

Risque de blessure ou de dommage matériel

- Une humidité excessive risque d'endommager le produit et de provoquer des décharges électriques.
- Le lève-personne peut s'utiliser dans une salle de bains, mais ne doit PAS être utilisé sous la douche. Le patient doit être transféré sur une chaise de douche ou doit utiliser d'autres moyens pour se doucher.
 - Si le lève-personne est utilisé dans un environnement humide, veillez à ce qu'il soit correctement nettoyé et séché après utilisation.
 - Vous ne devez pas brancher ou débrancher le câble d'alimentation dans un environnement humide ou avec les mains mouillées.
 - Ne stockez pas le produit dans un endroit humide ou s'il n'est pas parfaitement sec.
 - Assurez-vous régulièrement qu'aucun des composants du produit ne présente de traces de corrosion ou de dommages. Remplacez toutes les pièces usées ou endommagées.
 - Reportez-vous à la section .



AVERTISSEMENT !

Risque de blessure ou de dommage matériel

- Les sources d'inflammation peuvent provoquer des brûlures ou un incendie.
- Le transfert du patient doit être effectué avec un espace de sécurité entre le lève-personne et les sources d'inflammation possibles (chauffage, cuisinière, cheminée, etc.)
 - Le patient et les tierces-personnes ne doivent pas fumer pendant le transfert.
 - La sangle ne doit pas être placée au-dessus de sources de chaleur (chauffage, cuisinière, cheminée, etc.)



AVERTISSEMENT !

Risque de blessure ou de dommage matériel

- Pour éviter tout risque de blessure ou de dommage lors de l'utilisation du produit :
- Une surveillance étroite s'impose lorsque le produit est utilisé à proximité d'enfants ou d'animaux de compagnie.
 - Ne laissez jamais des enfants jouer avec le produit.

**ATTENTION !****Risque de blessure ou de dommage matériel**

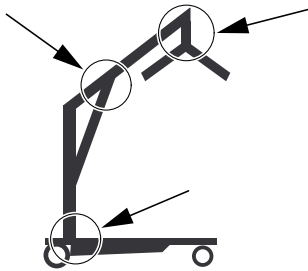
Les composants du produit peuvent devenir brûlants en cas d'exposition au soleil ou à d'autres sources de chaleur.

- N'exposez pas le produit à la lumière directe du soleil pendant des périodes prolongées.
- Éloignez le produit des sources de chaleur.

**AVIS !**

L'accumulation de peluches, de poussières et d'autres saletés risque de nuire au fonctionnement du produit.

- Veillez à ce que le produit reste toujours propre.

2.1.1 Points de pincement**AVERTISSEMENT !****Risque de blessure**

Il existe des points de pincement dans différentes zones du lève-personne qui présentent un risque de pincement pour les doigts.

- Gardez les mains toujours à distance des pièces mobiles de l'appareil.

2.2 Informations de sécurité relatives aux accessoires**ATTENTION !****Risque de blessure**

L'utilisation d'accessoires non adaptés ou qui ne sont pas d'origine peut affecter le fonctionnement et la sécurité de ce produit.

- En raison de différences régionales, vous devez vous reporter au site Internet ou au catalogue Invacare de votre pays pour connaître les accessoires qui sont disponibles ; vous pouvez également contacter votre fournisseur Invacare.
- Consultez les informations et les instructions figurant dans le manuel fourni avec chaque accessoire.
- Utilisez uniquement les accessoires d'origine du produit utilisé. Dans certaines circonstances, des sangles d'autres marques peuvent être utilisées. Des informations complémentaires sont données dans cette même section.

**ATTENTION !****Compatibilité des sangles avec le système de fixation**

Invacare utilise un système de fixation courant basé sur des boucles et des crochets. Les boucles situées sur les sangles se fixent sur les crochets situés sur le fléau (style cintre). De ce fait, il est possible d'utiliser des sangles d'autres marques, dans la mesure où celles-ci sont adaptées à ce lève-personne.

- Utilisez uniquement des sangles munies de fixations à boucles qui sont adaptées aux fléaux (style cintre) avec crochets.
- N'utilisez pas des sangles conçues pour les systèmes de type « trou de serrure ou fixation par clip » ou « support basculant ».

Pour sélectionner la sangle appropriée, une évaluation des risques doit être effectuée par un professionnel de santé. L'évaluation des risques doit tenir compte des facteurs suivants :

- Le poids, la taille, les aptitudes physiques et l'état de santé du patient.
- Le type de transfert et l'environnement.
- La compatibilité avec les autres systèmes de levage utilisés.

2.3 Informations de sécurité relatives aux interférences électromagnétiques**AVERTISSEMENT !****Risque de dysfonctionnement dû aux interférences électromagnétiques**

Des interférences électromagnétiques peuvent se produire entre ce produit et d'autres équipements électriques et affecter les fonctions de réglage électrique de ce produit. Pour prévenir, réduire ou éliminer ces interférences électromagnétiques :

- Veillez à utiliser uniquement des câbles, accessoires et pièces de rechange d'origine, afin de ne pas accroître les émissions électromagnétiques, ni réduire l'immunité électromagnétique de ce produit.
- N'utilisez aucun équipement de communication portable à fréquences radioélectriques (RF) à moins de 30 cm d'une partie quelconque de ce produit (câbles compris).
- N'utilisez pas ce produit à proximité d'un équipement chirurgical actif à haute fréquence, ni d'une salle d'imagerie à résonance magnétique avec blindage RF, où l'intensité des perturbations électromagnétiques est élevée.
- En cas de perturbations, augmentez la distance entre ce produit et l'autre équipement ou mettez-le hors tension.
- Reportez-vous aux informations détaillées figurant au chapitre 12 *Compatibilité électromagnétique (CEM)*, page 36 et suivez les recommandations.



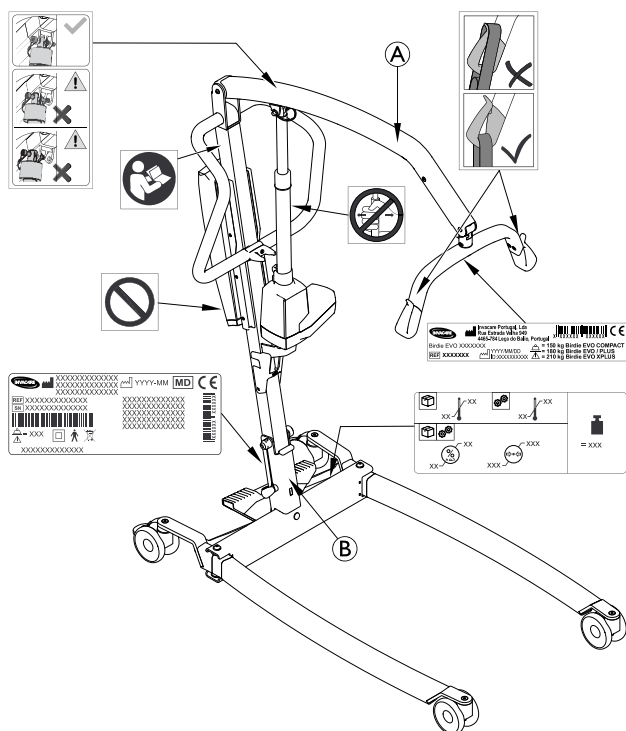
AVERTISSEMENT !

Risque de dysfonctionnement

Des interférences électromagnétiques peuvent affecter le fonctionnement.
 – Lorsque vous l'utilisez, ce produit ne doit pas être placé à côté ou sur un autre équipement électrique. Si cela est nécessaire, il est indispensable d'inspecter rigoureusement ce produit et l'autre équipement afin de vérifier qu'ils fonctionnent normalement.

2.4 Étiquettes et symboles figurant sur le produit

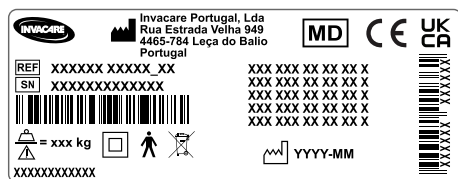
2.4.1 Emplacement de l'étiquette



A	Nom et charge maximale d'utilisation du lève-personne – texte variable selon le modèle
B	Charge maximale d'utilisation du lève-personne – texte variable selon le modèle (mât fixe uniquement)

Pour plus d'informations sur les étiquettes, voir les informations suivantes.

2.4.2 Autocollant d'identification



L'autocollant d'identification fournit les informations principales concernant le produit, notamment les caractéristiques techniques.

Symboles	
	Dispositif médical
	Conformité européenne
	Conformité pour le Royaume-Uni évaluée
	Fabricant
	Date de fabrication
	Charge maximale d'utilisation
	Numéro de série
	Numéro de référence
	Charge maximale d'utilisation
	Équipement de classe II
	Pièce appliquée de type B
	Conforme DEEE

Abréviations utilisées dans les caractéristiques techniques :

- lin = Intensité en entrée
- Uin = Tension en entrée
- Int. = Intermittence
- AC = Courant alternatif
- Max = maximum
- min = minute

Pour plus d'informations sur les caractéristiques techniques, reportez-vous au chapitre 11 *Caractéristiques Techniques*, page 33.

2.4.3 Autres étiquettes et symboles

Lisez le manuel d'utilisation avant d'utiliser ce produit et suivez toutes les instructions de sécurité et d'utilisation.

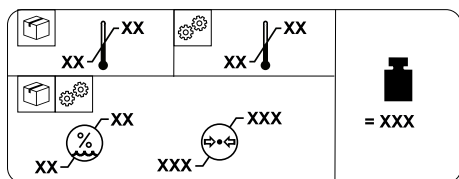


N'appliquez pas de force latérale au vérin (p. ex., en l'utilisant comme barre de poussée) car cela pourrait entraîner des dommages et un dysfonctionnement.



Ne retirez pas cette étiquette et ne manipulez pas la vis sous-jacente, car cela pourrait affecter la sécurité du produit.

La garantie du produit est annulée si cette étiquette est retirée ou rompue.



Poids total du produit avec application de la charge maximale d'utilisation



Limite de température



Limite d'humidité



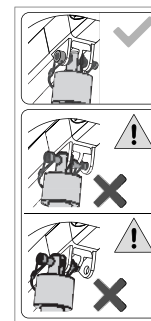
Limite de pression atmosphérique



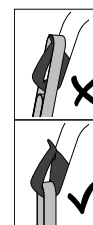
Conditions de transport et de stockage



Conditions d'utilisation



Assurez-vous que le vérin du mât soit correctement fixé à la flèche.



Toujours s'assurer que la sangle soit correctement fixée aux crochets.

Reportez-vous à la section .

3 Présentation du produit

3.1 Utilisation prévue

Le lève-personne mobile est un dispositif de transfert alimenté par batterie, conçu pour transférer et positionner une personne d'une surface de repos à une autre. Exemple :

- Entre le lit et un fauteuil roulant
- Vers et depuis la salle de bains
- Pour l'élévation et la descente de patients vers/ depuis le sol

La charge maximale d'utilisation est indiquée dans la section 11 *Caractéristiques Techniques*, page 33

Le lève-personne mobile est conçu pour être utilisé à l'intérieur, sur une surface plane, dans les hôpitaux, les établissements de soins infirmiers et les zones résidentielles. Il est possible de faire tourner (pivoter) le lève-personne mobile sur place pour les transferts dans les espaces réduits.

Ce produit est conçu pour être utilisé par un professionnel de santé ou un particulier ayant été formé à cet effet.

Utilisateurs prévus

L'utilisateur prévu est une personne totalement ou partiellement immobile.

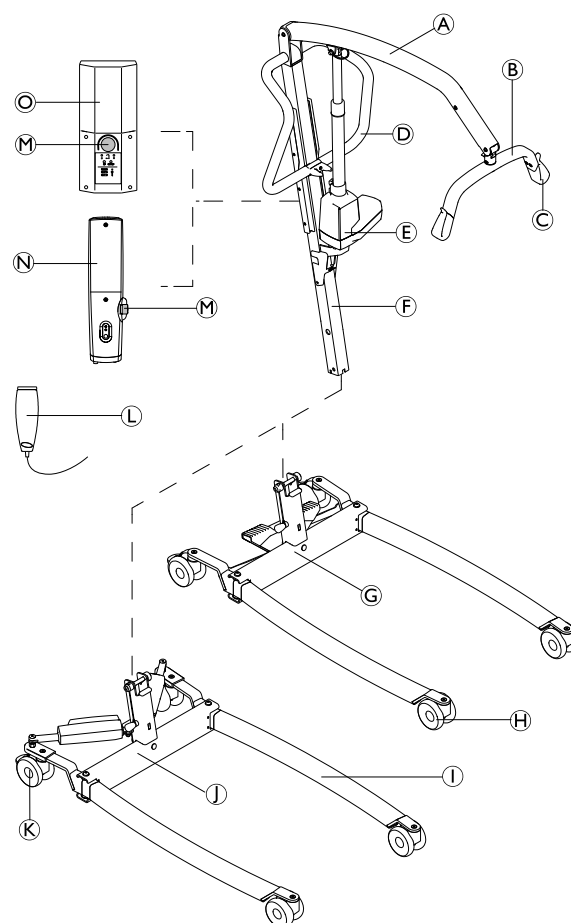
Indications

Le lève-personne mobile est destiné aux personnes totalement ou partiellement immobiles, qui ne peuvent pas être transférées manuellement ou à l'aide d'autres types de lève-personne/d'aides au transfert.

Toutes les modifications de position peuvent être effectuées sans l'aide du patient.

Ce produit ne présente aucune contre-indication connue.

3.2 Pièces principales du lève-personne



Ⓐ	Flèche
Ⓑ	Fléau – avec ou sans SMARTLOCK™
Ⓒ	Crochet de sangle
Ⓓ	Barre de poussée
Ⓔ	Vérin de levage
Ⓕ	Mât – pliable ou fixe
Ⓖ	Base avec pédale pour système manuel d'écartement des pieds
Ⓕ	Roulettes avant
Ⓖ	Jambe
Ⓖ	Base avec vérins pour système d'écartement des pieds électrique – avec ou sans protections pour vérins
Ⓕ	Roulettes arrière avec frein
Ⓖ	Télécommande
Ⓖ	Arrêt d'urgence
Ⓖ	Boîtier de contrôle CBJ Home avec batterie intégrée
Ⓖ	Boîtier de contrôle CBJ Care, CBJ1 ou CBJ2 avec batterie amovible

3.3 Accessoires



En raison de différences régionales, vous devez vous reporter au site Internet ou au catalogue Invacare de votre pays pour connaître les accessoires qui sont disponibles ; vous pouvez également contacter votre fournisseur Invacare.

- Fléau à 4 points (style cintre) de 450, 500 ou 550 mm de large
- Fléau à 2 points (style cintre) de 350, 450 ou 550 mm de large
- Levier du système manuel d'écartement des pieds
- Chargeur mural pour batterie amovible
- Batterie supplémentaire

- Carénages de protection pour les jambes
- Rembourrage pour le fléau

Modèles de sangle avec fixations par boucle, adaptés aux fléaux (style cintre) avec crochets :

- Sangles de soutien intégral du corps – avec ou sans soutien de tête
- Sangles pour habillement/toilette – avec ou sans soutien de tête
- Sangles pour amputé

Pèse-personnes à installer avec le fléau :

- Wunder® CR200
- Wunder® RS300

4 Réglages (Mise en service)

4.1 Informations de sécurité générales



AVERTISSEMENT !

- Vérifiez l'absence de dommages dus au transport sur toutes les pièces avant utilisation, voir *Vérifications quotidiennes*.
- Si les pièces sont endommagées, n'utilisez pas l'appareil. Contactez votre fournisseur Invacare pour plus d'informations sur la marche à suivre.



AVERTISSEMENT !

Risque de blessure

Un montage inadéquat est susceptible d'entraîner des blessures ou des dégâts matériels.

- Seules des pièces Invacare doivent être utilisées pour le montage de ce lève-personne.
- Après chaque montage, vérifiez que tous les raccords sont bien serrés et que toutes les pièces fonctionnent correctement.
- Ne serrez pas excessivement le matériel de fixation. Vous risqueriez d'endommager les supports de montage.

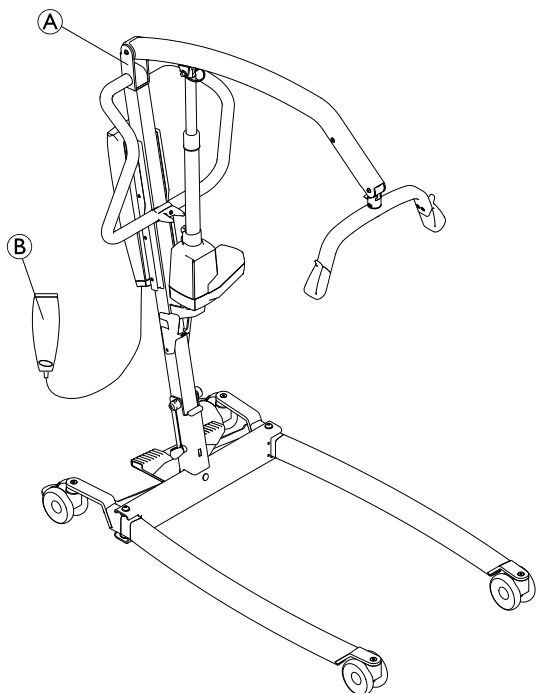


Le montage du lève-personne ne nécessite aucun outil.

En cas de problème ou de question lors du montage, adressez-vous à votre fournisseur Invacare.

4.2 Contenu

Les éléments qui sont inclus avec votre système varient selon les modèles et les configurations disponibles dans votre pays. Voir 1.1 Introduction, page 4.



Ⓐ	Lève-personne – avec base, mât, flèche, fléau, boîtier de contrôle et vérins <ul style="list-style-type: none"> • avec mât pliable (1 pièce) • avec mât fixe (2 pièces) – base séparée
Ⓑ	Télécommande (1 pièce)
	Câble secteur (1 pièce)
	Manuel d'utilisation (1 pièce)
	Batterie (1 pièce)* – CBJ Care, CBJ1 et CBJ2 uniquement
	Levier du système manuel d'écartement des pieds (1 pièce)*
	Sangle (1 pièce)*

* Selon le modèle et/ou la configuration



Si le lève-personne est livré avec une sangle, reportez-vous au manuel d'utilisation de la sangle pour plus de précisions sur l'utilisation, l'application, l'entretien et le nettoyage.

4.3 Installation du mât

4.3.1 Dépliage du mât

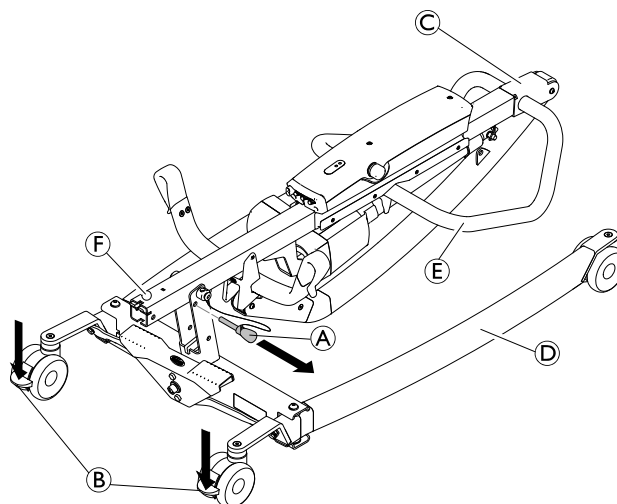
(mât pliable uniquement)



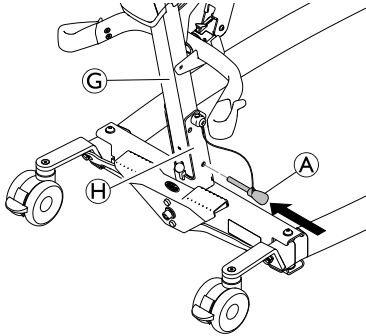
AVERTISSEMENT !

- Il est possible de plier le mât pour son rangement ou son transport. Chaque fois que le mât est plié, il DOIT être correctement fixé à la base.
- Avant le montage, assurez-vous que toutes les pièces sont exemptes de dommages ou défauts visibles. En cas de dommage, n'utilisez pas le produit et contactez votre fournisseur Invacare.
- Assurez-vous que l'arrêt d'urgence est activé avant le montage ou le démontage.
- Prenez toutes les précautions nécessaires lorsque vous soulevez les composants lors du montage. Certaines pièces sont lourdes. Veillez à toujours adopter une posture adéquate pour le levage.

Les opérations de déballage et de montage doivent toujours être effectuées au niveau du sol.



1. Verrouillez les deux roulettes arrière ②. Retirez la goupille de verrouillage ①.
2. Hissez le mât ③ à la verticale en posant un pied sur le pied ④ et en tirant la barre de poussée ⑤ vers le haut jusqu'à ce que le cran de sûreté ⑥ se mette en place.
- 3.



Réintroduisez la goupille de verrouillage ① dans le mât ③ et dans la base ④. Assurez-vous que la goupille de verrouillage est correctement insérée.

4.3.2 Fixation du mât à la base

(mât fixe uniquement)



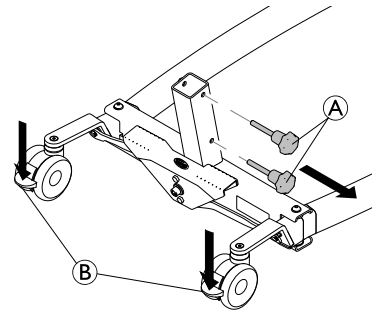
AVERTISSEMENT !

Risque de blessure ou de dommage matériel

La charge maximale d'utilisation indiquée sur la flèche et la base doit être identique.

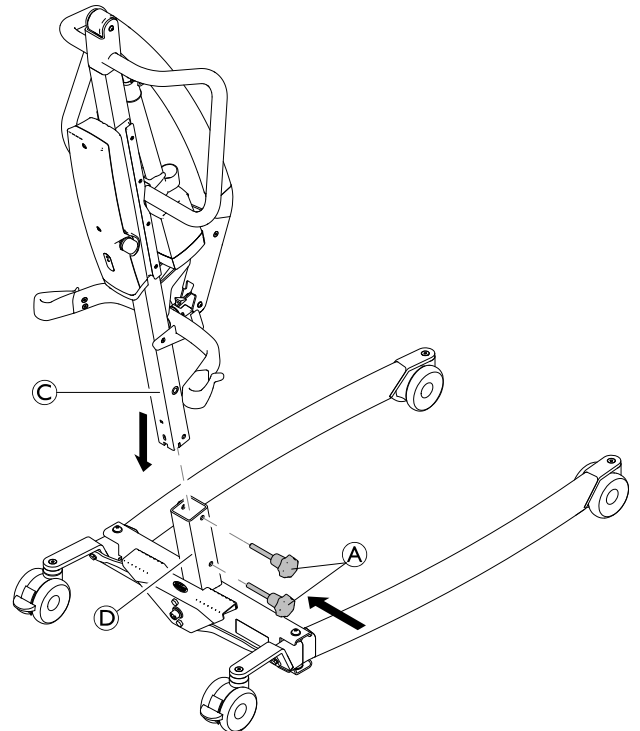
- Comparez toujours les valeurs de charge maximale d'utilisation indiquées sur la base et sur la flèche.

1.



Verrouillez les deux roulettes arrière ② et faites pivoter les vis à molette ① dans le sens inverse des aiguilles d'une montre pour les retirer de la base

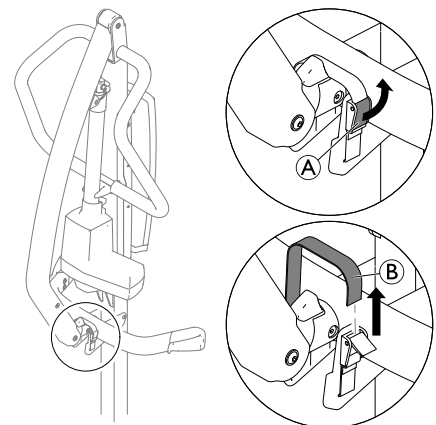
2.



La flèche étant orientée vers l'avant, abaissez le mât ③ dans le support de la base ④ et remettez les vis à molette ① en place pour fixer le mât ③ à la base.

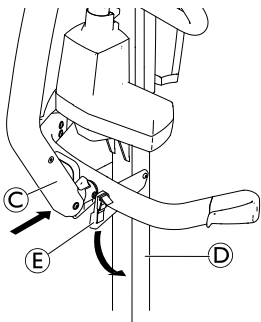
4.4 Dépliage du fléau

1.



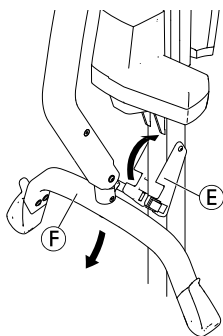
Ouvrez le dispositif de fixation ① et retirez la bande ② de la boucle de serrage.

2.



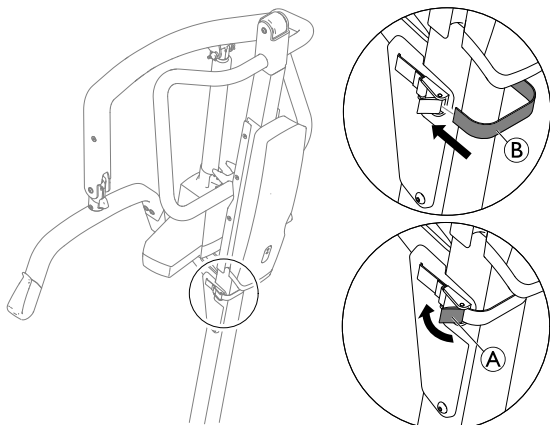
Poussez la flèche © vers le mât © et tout en la maintenant, rabattez le support du fléau ©.

3.



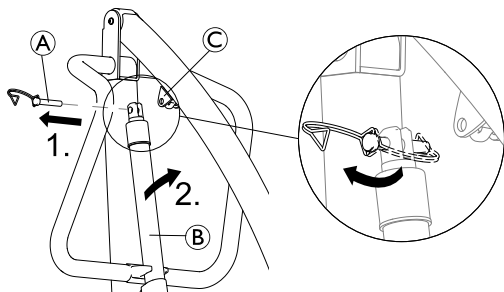
Rabattez le fléau ©, puis le support du fléau ©.

4.

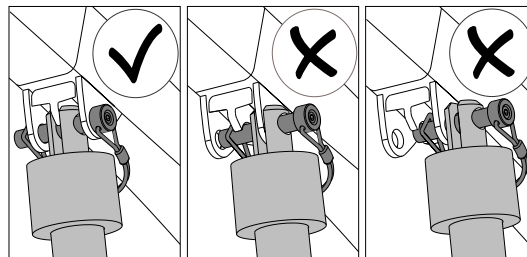
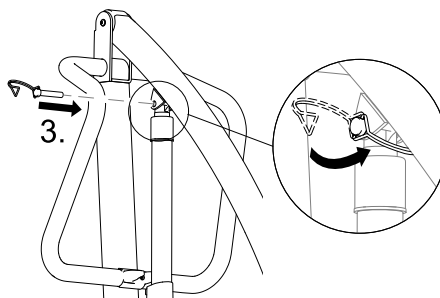


Enroulez la bande © autour de la partie arrière du mât, insérez-la dans la boucle de serrage et fermez le dispositif de fixation ©.

4.5 Installation du vérin sur la flèche



1. Libérez la fixation D-clip et retirez la broche © du vérin ©.
2. Retirez le vérin © du support du mât et fixez-le au support de montage de la flèche ©.
- 3.



Alignez les trous et réinstallez la broche ©. Assurez-vous que la broche est complètement insérée et attachez-la avec la fixation D-clip.



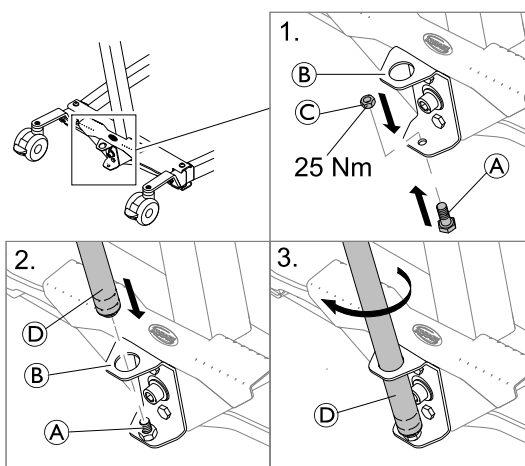
AVIS!

En raison de charges plus élevées, le modèle Birdie® EVO XPLUS exige une broche plus longue.
– Utilisez uniquement le modèle Birdie® EVO XPLUS avec la broche la plus longue, indiquée par une fixation D-clip de couleur noire.

4.6 Installation du levier du système manuel d'écartement des pieds



2 clés de 13 mm



1. Insérez le boulon © par le dessous dans le trou inférieur du support © et fixez-le avec l'écrou ©.
2. Insérez l'extrémité filetée du levier © dans le trou supérieur du support © sur le boulon fixe ©.
3. Tournez le levier © dans le sens des aiguilles d'une montre pour le visser sur le boulon.

- ! AVIS !**
 En raison de charges plus élevées, Birdie® EVO XPLUS nécessite un levier plus long pour ouvrir et fermer les pieds.
 – Utilisez uniquement Birdie® EVO XPLUS avec le plus long levier.

4.7 Réinitialisation du compteur de révision

(boîtier de contrôle CBJ Care uniquement)

- ! AVIS !**
 Si le témoin lumineux de révision s'allume en jaune et clignote pendant l'utilisation quotidienne ou après un remontage, cela signifie que le lève-personne a besoin d'une révision.
 – Contactez votre fournisseur Invacare pour effectuer un entretien.

Après le montage initial du lève-personne, le compteur de révision doit être réinitialisé avant l'utilisation du lève-personne.

Pour effectuer la réinitialisation initiale du compteur de révision :

1. Repérez la télécommande.
2. Appuyez simultanément sur les flèches **HAUT** et **BAS** pendant cinq secondes.
3. Un son est audible une fois le compteur de révision réinitialisé.

5 Utilisation

5.1 Informations de sécurité générales



AVERTISSEMENT !

Risque de blessure ou de dommage matériel

Avant d'utiliser le lève-personne pour un patient, reportez-vous aux informations et instructions de sécurité suivantes :

- 2 Sécurité, page 6
- 6 Transfert du patient, page 21

5.2 Verrouillage/déverrouillage des roulettes arrière

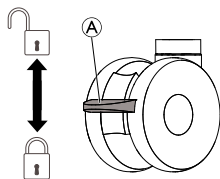


AVERTISSEMENT !

Risque de blessures ou de dommages matériels

Le lève-personne risque de basculer et de mettre le patient et les assistants en danger.

- Invacare recommande que les roulettes arrière soient déverrouillées lors du soulèvement du patient pour permettre la stabilité du lève-personne lorsque le patient est soulevé à partir d'une chaise, d'un lit ou d'un emplacement fixe.
- Invacare recommande de verrouiller les roulettes arrière du lève-personne uniquement au moment d'installer le patient dans la sangle ou de l'en sortir.



- Pour verrouiller la roulette, appuyez le pied sur la pédale (A).
- Pour déverrouiller la roulette, poussez du pied la pédale (A) vers le haut.

5.3 Élévation et descente du lève-personne électrique

La télécommande permet de lever ou d'abaisser le lève-personne.

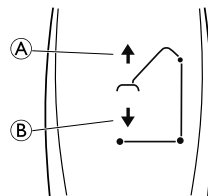


AVERTISSEMENT !

Risque de blessures ou de dommages matériels

Tout dommage occasionné aux pièces du lève-personne (télécommande, roulettes, etc.) à la suite d'un impact avec les murs ou autres emplacements fixes est susceptible de détériorer le produit et d'entraîner des blessures.

- NE PAS relever la flèche manuellement.
- TOUJOURS utiliser la commande manuelle pour lever la flèche.



1. Pour élever le lève-personne : appuyez sur le bouton Flèche haut (A) et maintenez-le enfoncé pour élever la flèche et le patient.
2. Pour faire descendre le lève-personne : appuyez sur le bouton Flèche bas (B) et maintenez-le enfoncé pour abaisser la flèche et le patient.



Relâchez le bouton pour arrêter l'élévation ou la descente du lève-personne.

5.4 Ouverture/fermeture des pieds



AVERTISSEMENT !

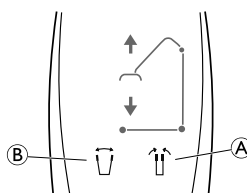
Risque de blessure

Le lève-personne risque de basculer et de mettre le patient et les assistants en danger.

- Les pieds du lève-personne doivent être complètement ouverts afin d'assurer une stabilité et une sécurité optimales. Si vous devez fermer les pieds du lève-personne pour placer le lève-personne sous un lit, fermez-les aussi longtemps que nécessaire pour positionner l'appareil et soulever le patient hors du lit. Lorsque les pieds du lève-personne ne se trouvent plus sous le lit, ouvrez-les complètement à nouveau.

5.4.1 Ouverture/fermeture des pieds électriques

La télécommande permet d'ouvrir ou de fermer les pieds de la base.

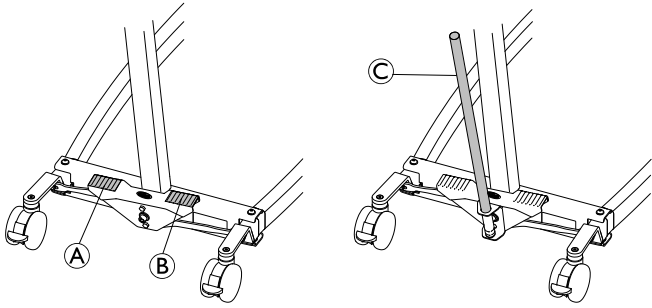


1. Pour fermer les pieds, appuyez sur le bouton représentant les pieds fermés (A) et maintenez-le enfoncé.
2. Pour ouvrir les pieds, appuyez sur le bouton représentant les pieds ouverts (B) et maintenez-le enfoncé.



Les pieds s'immobilisent lorsque le bouton est relâché.

5.4.2 Fermeture/ouverture manuelle des pieds



Le système manuel d'écartement des pieds est actionné par deux pédales (A et B) ou par le levier C.

1. Pour ouvrir les pieds, appuyez sur la pédale droite B avec un pied.
2. Pour fermer les pieds, appuyez sur la pédale gauche A avec un pied.

Avec le levier :

1. Pour ouvrir les pieds, tirez le levier C vers la droite.
2. Pour fermer les pieds, poussez le levier C vers la gauche.

5.5 Remplacement du fléau

(fléau avec SMARTLOCK™ uniquement)

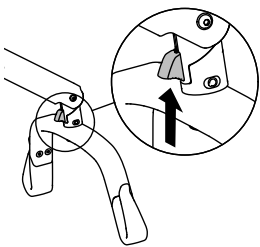


AVERTISSEMENT ! Risque de blessure

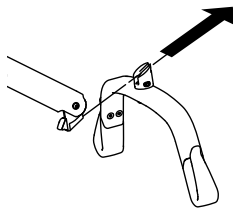
- Utilisez exclusivement des fléaux spécialement conçus pour ce lève-personne.
- Vérifiez que le fléau est adapté au patient et à l'élévation ou au transfert à effectuer.
- Vérifiez que le fléau est fermement fixé au connecteur de la flèche et ne peut pas se libérer sans qu'on appuie sur le bouton de déverrouillage.

Démontage du fléau

1.



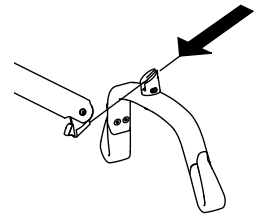
2.



1. Poussez le bouton de déverrouillage vers le haut et maintenez la pression.
2. Faites glisser le fléau vers l'extérieur en le faisant avancer légèrement vers le haut.

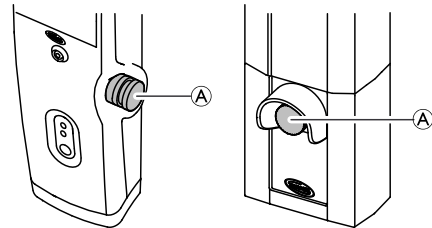
Fixation d'un fléau

1. Introduisez le fléau et faites-le glisser jusqu'à ce que vous entendiez un déclic.
2. Vérifiez que le fléau est fermement fixé au connecteur de la flèche et ne peut pas se libérer sans qu'on appuie sur le bouton de déverrouillage.



5.6 Fonctions d'urgence

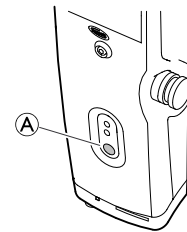
5.6.1 Procédure d'arrêt d'urgence



1. Appuyez sur le bouton d'arrêt d'urgence rouge A du boîtier de contrôle pour arrêter l'élévation ou la descente de la flèche et du patient.
2. Pour réinitialiser, tournez le bouton d'urgence dans le sens des aiguilles d'une montre.

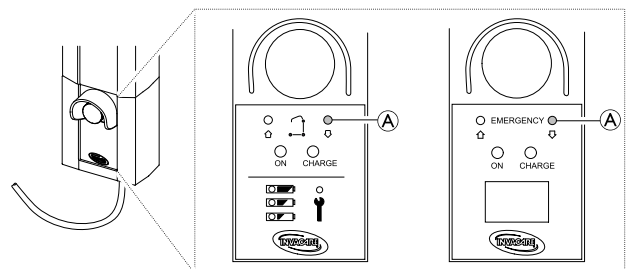
5.6.2 Activation d'un abaissement d'urgence (boîtier de contrôle CBJ Home)

En cas de panne de la télécommande, il est possible d'abaisser la flèche au moyen du bouton de déverrouillage d'urgence.



1. Pour abaisser la flèche, appuyez sur le bouton A à l'avant du boîtier de contrôle et maintenez-la enfoncé.
2. Relâchez le bouton pour arrêter la descente de la flèche.

5.6.3 Activation d'un abaissement d'urgence (boîtier de contrôle CBJ Care, CBJ1, CBJ2)

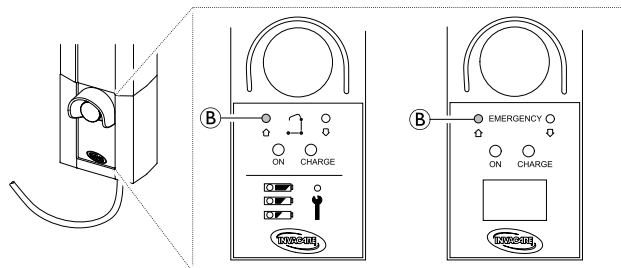


En cas de panne de la télécommande, il est possible d'abaisser la flèche au moyen du bouton de déverrouillage

d'urgence. Utilisez un objet pointu, comme un crayon, pour appuyer sur le bouton.

1. Pour abaisser la flèche, appuyez sur le bouton **A** à l'avant du boîtier de contrôle et maintenez-la enfoncé.
2. Relâchez le bouton pour arrêter la descente de la flèche.

5.6.4 Activation d'une élévation d'urgence (boîtier de contrôle CBJ Care, CBJ1)



En cas de panne de la télécommande, il est possible d'élever la flèche au moyen du bouton d'élévation d'urgence. Utilisez un objet pointu, comme un crayon, pour appuyer sur le bouton.

1. Pour élever la flèche, appuyez sur le bouton **B** à l'avant du boîtier de contrôle et maintenez-le enfoncé.
2. Relâchez le bouton pour arrêter l'élévation de la flèche.

5.6.5 Activation d'un abaissement mécanique d'urgence

Si l'abaissement d'urgence sur le boîtier de contrôle ne fonctionne pas, vous pouvez utiliser un abaissement d'urgence mécanique de secours. Cela peut arriver en cas de panne électrique partielle ou totale, ou de décharge de la batterie en cours d'utilisation.



AVERTISSEMENT !

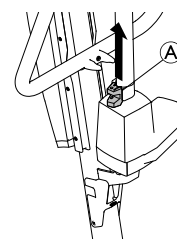
Risque de blessure ou de dommage matériel

L'utilisation répétée de l'abaissement d'urgence mécanique entraîne une augmentation importante de la vitesse d'abaissement.

- L'abaissement d'urgence mécanique ne doit être utilisé que comme fonction de secours, lorsque l'abaissement d'urgence du boîtier de contrôle ne fonctionne pas.
- Vous ne devez pas utiliser l'abaissement d'urgence mécanique à plusieurs reprises de façon rapprochée.
- Abaissez toujours le patient sur une surface solide, comme un lit ou une chaise.
- Lorsqu'un abaissement d'urgence mécanique a été nécessaire, le lève-personne doit ensuite être vérifié afin de réparer le dysfonctionnement du boîtier de contrôle.

Birdie® EVO et Birdie® EVO PLUS/XPLUS

1. Repérez la poignée d'urgence rouge **A** au bas du piston du vérin.
2. Tirez lentement la poignée d'urgence rouge **A** vers le haut et maintenez-la en place lorsqu'une vitesse d'abaissement correcte est atteinte.
3. Si l'abaissement ne se produit pas alors que la poignée d'urgence rouge **A** est tirée à fond, poussez en même temps la flèche vers le bas.



La vitesse d'abaissement effective dépend du poids du patient. Si la vitesse est insuffisante ou trop élevée, elle peut être adaptée au poids du patient.

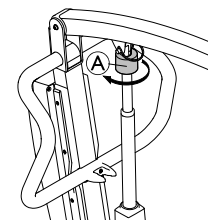
Réglage de la vitesse d'abaissement :

1. Repérez la vis située dans le trou inférieur de la poignée d'urgence rouge **A**.
2. Faites tourner la vis dans le sens inverse des aiguilles d'une montre pour augmenter la vitesse.
3. Faites tourner la vis dans le sens des aiguilles d'une montre pour diminuer la vitesse.

Birdie® EVO COMPACT

(en option)

1. Repérez la molette de déverrouillage d'urgence **A** dans la partie supérieure du piston du vérin.
2. Tournez la molette de déverrouillage d'urgence **A** dans le sens des aiguilles d'une montre.



5.7 Recharge de la batterie



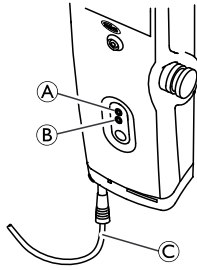
AVIS !

- Assurez-vous que l'arrêt d'urgence n'est pas actionné pendant le chargement de la batterie.
- Veillez à ce que le chargement soit effectué dans une pièce bien ventilée.
- Les fonctions électriques ne peuvent pas être utilisées lorsque le lève-personne est raccordé à une alimentation électrique.
- N'essayez pas d'utiliser le lève-personne si le bloc batterie est endommagé.
- Remplacez un bloc batterie endommagé avant toute nouvelle utilisation.
- Avant de déplacer le lève-personne, veillez à le débrancher.

Un chargement quotidien de la batterie est recommandé afin d'optimiser l'utilisation du lève-personne et de prolonger la durée de vie de la batterie. Il est par ailleurs conseillé de charger la batterie avant la première utilisation.

5.7.1 Boîtier de contrôle CBJ Home

Le boîtier de contrôle est équipé d'un signal sonore. Un bip indique que la batterie est déchargée, mais que l'abaissement du patient reste possible. Il est recommandé de recharger les batteries dès que le signal sonore est émis.

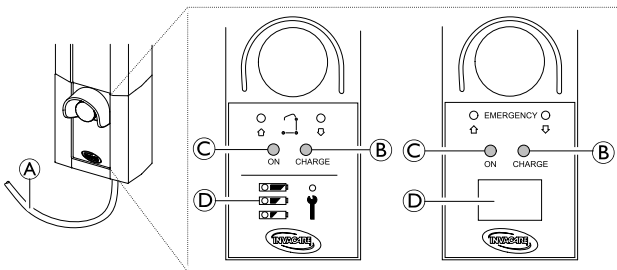


1. Branchez le cordon d'alimentation © sur une prise de courant.

i La batterie se charge en 4 heures environ. Le chargeur s'arrête automatiquement dès qu'elle est complètement rechargée. Le témoin supérieur jaune ① clignote pendant le chargement, puis reste allumé en fixe dès que l'opération est terminée. Le témoin inférieur vert ② reste allumé en continu lorsque le boîtier de contrôle est branché sur le secteur, et s'allume lorsque l'utilisateur appuie sur un bouton de la télécommande ou active le dispositif d'abaissement d'urgence.

2. Déconnectez le cordon d'alimentation de la prise de courant quand la batterie est complètement chargée.

5.7.2 Boîtier de contrôle CBJ Care, CBJ1, CBJ2



Le boîtier de contrôle est équipé d'un signal sonore. Un bip indique que la batterie est déchargée, mais que l'abaissement du patient reste possible. Il est recommandé de recharger les batteries dès que le signal sonore est émis.

1. Branchez le cordon d'alimentation ① sur une prise de courant.

i La batterie se charge en 4 heures environ. Le chargeur s'arrête automatiquement dès qu'elle est complètement rechargée. Le témoin droit jaune ② reste allumé pendant le chargement, puis s'éteint dès que l'opération est terminée. Le témoin vert gauche ③ reste allumé en continu lorsque le boîtier de contrôle est branché sur le secteur.

2. Débranchez le cordon d'alimentation ① de la prise de courant quand la batterie est complètement chargée.

Témoin de batterie

Selon le modèle, le boîtier de contrôle peut comporter un témoin de batterie ④ qui indique la capacité restante de la batterie.

CBJ Care





Type de témoin de batterie	État de la batterie	Description
	Charge complète	La batterie n'a pas besoin d'être rechargée (charge comprise entre 100 et 50 %). La LED du haut est VERTE.
	Charge partielle	La batterie a besoin d'être rechargée (charge comprise entre 50 et 25 %). La LED du milieu est JAUNE.
	Charge insuffisante	La batterie a besoin d'être rechargée (charge inférieure à 25 %). Un signal sonore est émis lorsque vous appuyez sur un bouton. La LED du bas est JAUNE.
	Charge insuffisante (LED clignotante)	La batterie a besoin d'être rechargée. Certaines des fonctionnalités du lève-personne ne sont plus accessibles et seul l'abaissement de la flèche est possible.

CBJ1 et CBJ2 avec LCD

Type de témoin de batterie	État de la batterie	Description
	Charge complète (100 %)	La batterie n'a pas besoin d'être rechargée (100 %).
	Charge partielle (75 %)	La batterie n'a pas besoin d'être rechargée (75 %).
	Charge partielle (50 %)	La batterie a besoin d'être rechargée (50 %).
	Charge insuffisante (25 %)	La batterie a besoin d'être rechargée (25 %). Un signal sonore est émis lorsque vous appuyez sur un bouton.
	Charge insuffisante (0 %)	La batterie a besoin d'être rechargée. Certaines des fonctionnalités du lève-personne ne sont plus accessibles et seul l'abaissement de la flèche est possible.


5.7.3 Télécommande en option

Une télécommande en option avec témoin de batterie est disponible pour le modèle CBJ Care.

Type de témoin de batterie	État de la batterie	Description
	Charge complète	La batterie n'a pas besoin d'être rechargée (charge comprise entre 100 et 50 %). La LED de droite est VERTE.
	Charge partielle	La batterie a besoin d'être rechargée (charge comprise entre 50 et 25 %). La LED du milieu est JAUNE.
	Charge insuffisante	La batterie a besoin d'être rechargée (charge inférieure à 25 %). Un signal sonore est émis lorsque vous appuyez sur un bouton. La LED de gauche est JAUNE.
	Charge insuffisante (LED clignotante)	La batterie a besoin d'être rechargée. Certaines des fonctionnalités du lève-personne ne sont plus accessibles et seul l'abaissement de la flèche est possible.

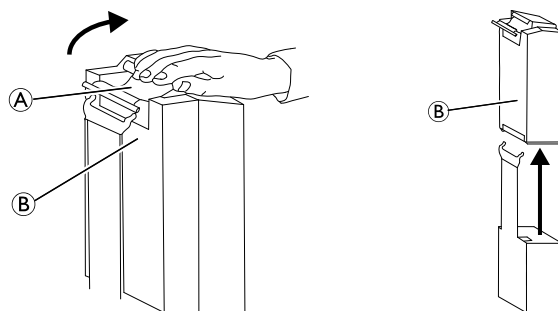
5.7.4 Chargeur de batterie en option

(pour les boîtiers de contrôle avec batterie amovible uniquement)

 La procédure de démontage ou d'installation de la batterie est identique pour le boîtier de contrôle et le chargeur.

Retrait de la batterie

1. 2.



1. Soulevez la poignée ① à l'arrière de la batterie ②.
2. Soulevez la batterie pour la retirer du boîtier de contrôle ou du chargeur.

Installation de la batterie

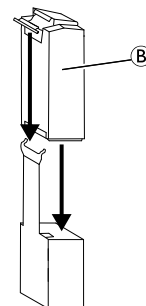



ATTENTION !

Une mise en place incorrecte de la batterie est susceptible d'entraîner des blessures ou des dégâts matériels.

– Assurez-vous qu'un déclic se fait entendre lors de la mise en place de la batterie dans le boîtier de contrôle ou le chargeur pour vous assurer qu'elle est bien en place.

1. Placez la batterie ② dans le boîtier de contrôle ou le chargeur comme indiqué ; vous devez entendre un déclic.



 Lorsque la batterie est en place dans le chargeur, la LED de chargement doit s'allumer. Le chargement terminé, la LED de chargement s'éteint.

Le rechargement complet d'une batterie exige environ quatre heures.

6 Transfert du patient

6.1 Informations de sécurité générales



AVERTISSEMENT !

Risque de blessures ou de dommages matériels

Une utilisation inadéquate de ce produit est susceptible d'entraîner des blessures ou des dommages matériels.

- Avant tout transfert sur un emplacement fixe (fauteuil roulant, lit, chaise toilettes ou autre surface), assurez-vous que la capacité du fauteuil roulant est suffisante pour supporter le poids du patient.
- Le cas échéant, le blocage des roues ou des roulettes de l'emplacement fixe (fauteuil roulant, lit, etc.) doit être enclenché avant de faire descendre ou de soulever le patient.



AVERTISSEMENT !

Risque de blessures ou de dommages matériels

Une utilisation inadéquate de ce produit est susceptible d'entraîner des blessures ou des dommages matériels.

- Utilisez toujours les barres de poussée se trouvant sur le mât pour pousser ou tirer le lève-personne.
- Évitez d'utiliser le lève-personne sur une pente. Invacare recommande d'utiliser le produit sur des surfaces planes exclusivement.
- Pendant le transfert, alors que le patient est suspendu dans la sangle fixée au lève-personne, NE faites PAS rouler le lève-personne sur des surfaces inégales qui risqueraient de le faire basculer.



AVERTISSEMENT !

Risque de blessures ou de dommages matériels

Tout dommage occasionné aux pièces du lève-personne (télécommande, roulettes, etc.) à la suite d'un impact avec le sol, les murs ou autres emplacements fixes est susceptible de détériorer le produit et d'entraîner des blessures.

- ÉVITEZ IMPÉRATIVEMENT tout choc entre les pièces du lève-personne et le sol, les murs et autres objets fixes.
- Rangez TOUJOURS la télécommande lorsqu'elle n'est pas utilisée.



AVERTISSEMENT !

Risque de blessure

Le fléau peut se déplacer brusquement et entraîner des blessures.

- Lors du positionnement du lève-personne, tenez compte de la position du fléau et du patient.



AVERTISSEMENT !

Risque de coincement et de strangulation

Le cordon de la télécommande peut occasionner des blessures s'il n'est pas positionné et rangé correctement.

- Contrôlez TOUJOURS l'emplacement du cordon de la télécommande par rapport au patient et aux soignants.
- VEILLEZ à ce que le cordon de la télécommande ne s'enroule pas autour du patient et des soignants.
- La télécommande doit être rangée correctement. Rangez TOUJOURS la télécommande lorsqu'elle n'est pas utilisée.



AVERTISSEMENT !

Risque de coincement et de strangulation

Les objets qui se trouvent à proximité du patient sont susceptibles d'entraîner un coincement ou une strangulation lors des procédures de levage. Pour éviter tout risque de coincement ou de strangulation :

- Avant le levage, assurez-vous que le patient est complètement dégagé des objets qui l'entourent.



AVERTISSEMENT !

Risque de coincement

Il existe un risque de coincement entre les crochets du fléau et la sangle.

- Prenez toutes les précautions nécessaires lors des opérations de levage.
- Ne placez JAMAIS vos mains ou vos doigts sur ou à côté des crochets lors des opérations de levage.
- Veillez à ce que les mains et les doigts du patient soient éloignés des crochets lors des opérations de levage.



AVIS !

Toutes les procédures de transfert décrites ci-après peuvent être effectuées par une (1) tierce-personne. Toutefois, dans la mesure du possible, Invacare recommande que ces procédures soient effectuées par deux tierces-personnes.

6.2 Préparation au soulèvement



AVERTISSEMENT !

Risque de blessure

Lors des transferts et des opérations de soulèvement, la flèche risque de heurter le patient ou les soignants et d'occasionner des blessures.

- Lors des transferts, tenez TOUJOURS compte de la position de la flèche.
- Assurez-vous que la position de la flèche ne présente aucun risque pour le patient ou pour son entourage.
- Lors des transferts, prenez TOUJOURS garde à la position de votre corps par rapport à la flèche.

1. Avant de continuer, vérifiez les informations et tenez compte de toutes les mises en garde indiquées à la section 2 *Sécurité, page 6* et *Soulèvement du patient*.
2. Positionnez le patient dans la sangle. Reportez-vous au manuel d'utilisation fourni avec votre sangle.
3. Déverrouillez les roulettes arrière. Reportez-vous à la section 5 *Utilisation, page 16*.
4. Ouvrez les pieds du lève-personne. Reportez-vous à la section 5 *Utilisation, page 16*.
5. Utilisez les barres de poussée pour positionner le lève-personne.

**AVERTISSEMENT !**

- Lorsque le lève-personne est utilisé avec des lits ou des fauteuils roulants, veillez à la position du lève-personne par rapport à celle de ces autres appareils afin de ne pas coincer le lève-personne.
- Avant de positionner les pieds du lève-personne sous un lit, assurez-vous que la zone est exempte d'obstacles.

6. Abaissez le lève-personne pour faciliter la fixation de la sangle.
7. Verrouillez les roulettes arrière. Voir 5 *Utilisation, page 16*.
8. Fixez la sangle. Voir 6.2.1 *Installation de la sangle sur le lève-personne, page 22*.

6.2.1 Installation de la sangle sur le lève-personne

**AVERTISSEMENT !**
Risque de blessure

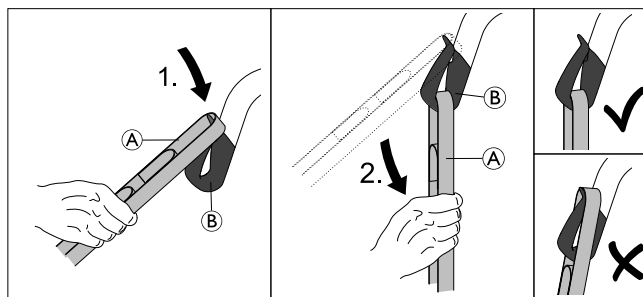
- L'utilisation de sangles non adaptées ou endommagées peut provoquer la chute du patient ou occasionner des blessures aux tierces-personnes.
- Utilisez une sangle approuvée par Invacare et recommandée par le médecin, l'infirmier ou l'assistant médical afin d'assurer la sécurité et le confort du patient durant la levée.
 - Les sangles et accessoires pour lève-personne Invacare sont spécialement conçus pour être utilisés en combinaison avec les lève-personne Invacare.
 - Après chaque lavage (conformément aux instructions figurant sur la sangle), assurez-vous que les sangles ne sont pas usées, déchirées ou décousues.
 - Toute sangle javellisée, déchirée, coupée, effilochée ou endommagée est dangereuse et risque d'occasionner des blessures. Jetez-la immédiatement.
 - NE modifiez PAS les sangles.

**AVERTISSEMENT !**
Risque de blessure

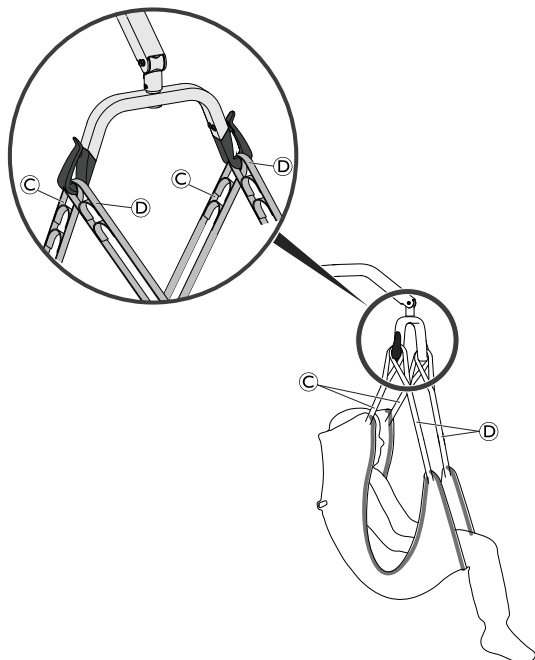
Des sangles mal installées ou mal réglées peuvent provoquer la chute du patient ou occasionner des blessures aux tierces-personnes.

- Vérifiez les attaches de la sangle chaque fois qu'une sangle est retirée et remplacée, afin de vous assurer qu'elle est bien fixée avant de déplacer le patient à partir d'un emplacement fixe (lit, chaise ou chaise toilette).
- Le fléau DOIT être fixé au lève-personne AVANT l'installation de la sangle.
- N'UTILISEZ AUCUN type de serviette d'incontinence plastifiée ni coussin d'assise entre le patient et les sangles afin d'éviter que le patient ne glisse de la sangle pendant le transfert.
- Assurez-vous que la tête du patient est bien soutenue pendant le soulèvement.
- Positionnez le patient dans la sangle conformément aux instructions fournies avec cette dernière.
- Les réglages de sécurité et de confort du patient doivent être effectués avant le déplacement de ce dernier.

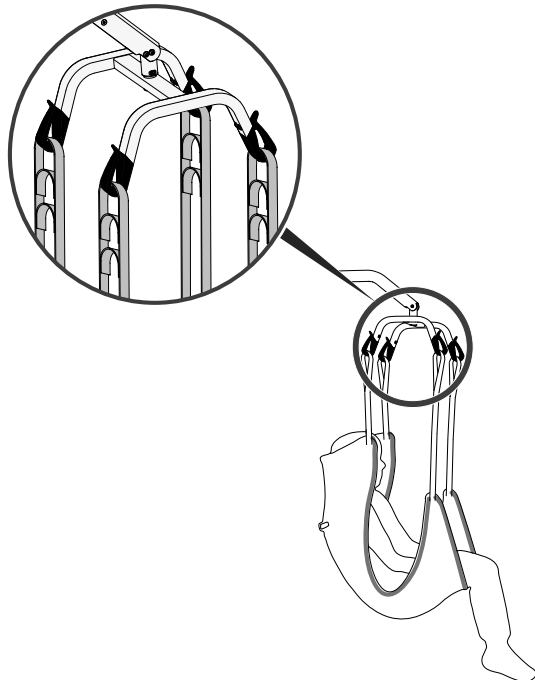
Les bandes de la sangle sont parfois équipées de boucles à code couleur fournissant des longueurs différentes et permettant de placer le patient dans différentes positions. Des bandes plus courtes situées au niveau des épaules produiront un soulèvement plus vertical, ce qui facilitera le positionnement du patient dans un fauteuil ou un fauteuil roulant. En rallongeant les bandes au niveau des épaules, il est possible d'obtenir une position plus basculée mieux adaptée au transfert du patient du fauteuil au lit. Faites toujours correspondre les couleurs des boucles de chaque bande correspondante de chaque côté de la sangle pour un soulèvement uniforme du patient.



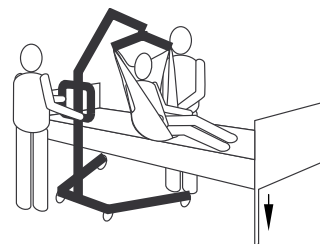
1. Placez la boucle de bande souhaitée (A) sur l'extrémité du crochet (B).
2. Tirez la bande (A) vers le bas jusqu'à ce que la boucle soit bien au fond du crochet (B).
3. Répétez les étapes pour chacune des bandes restantes de la sangle.
 - a. Sur un fléau à 2 points, fixez la bande des épaules (C) devant la bande de la jambe (D) sur chacun des crochets.



- b. Sur un fléau à 4 points, fixez chacune des bandes à un crochet individuel.

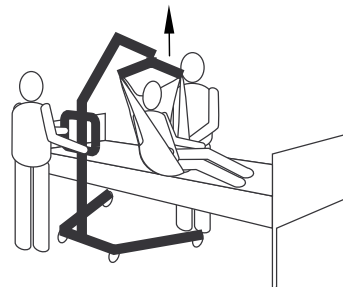


3. Déverrouillez les roulettes arrière.
- 4.



Abaissez le lit à sa position la plus basse.

5.



Soulevez le patient à une hauteur suffisante pour le libérer de l'emplacement fixe en faisant en sorte qu'il soit entièrement soutenu par le lève-personne.

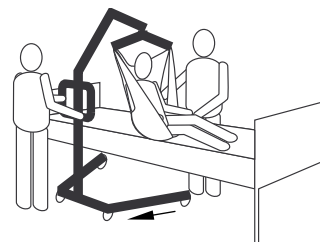
i La flèche reste dans cette position jusqu'à ce que vous appuyez sur le bouton BAS.

6.



Avant de déplacer le patient, assurez-vous à nouveau que la sangle est correctement fixée aux crochets du fléau. Reportez-vous à la section 6.2.1 *Installation de la sangle sur le lève-personne*, page 22 . Si l'une des attaches n'est pas correctement installée, redescendez le patient sur l'emplacement fixe et corrigez le problème.

7.



Éloignez le lève-personne de l'emplacement fixe à l'aide des barres de poussée.

6.3 Transfert du patient à partir d'un lit

1. Préparez-vous au soulèvement. Reportez-vous à la section 6.2 *Préparation au soulèvement*, page 21.
2. Accrochez la sangle au lève-personne. Reportez-vous à la section 6.2.1 *Installation de la sangle sur le lève-personne*, page 22.

8.




À l'aide des poignées de la sangle, tournez le patient pour qu'il se retrouve face à la tierce-personne qui manœuvre le lève-personne.

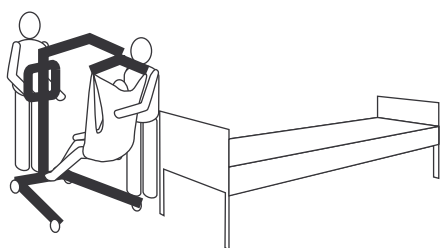
9.



Abaissez le patient jusqu'à ce que ses pieds reposent sur la base du lève-personne, de part et d'autre du mât.

 Avec un centre de gravité plus bas, la stabilité est meilleure, le patient se sent plus en sécurité et le déplacement du lève-personne est facilité.

10.



Déplacez le lève-personne en tenant fermement les barres de poussée des deux mains.

11. Procédez au transfert sur une autre surface de repos ou emplacement fixe.

6.4 Transfert du patient dans un lit

1. Effectuez les étapes suivantes en plus de celles indiquées pour soulever le patient se trouvant sur une autre surface de repos ou un emplacement fixe.

2.



Élevez ou abaissez le lève-personne pour positionner le patient sur la surface plane. Veillez à soulever ou abaisser suffisamment le patient afin de dégager les côtés de l'emplacement fixe.

3.



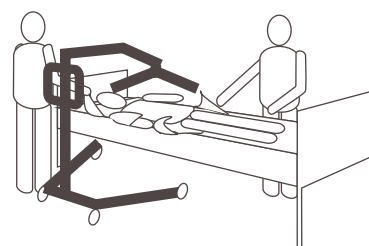
Abaissez le patient sur la surface plane.

4. Assurez-vous que le patient repose complètement sur la surface vers laquelle vous effectuez le transfert.

5. Verrouillez les roulettes arrière.

6. Élevez le lit jusqu'à atteindre une hauteur de travail adéquate (généralement la hauteur de hanche des soignants).

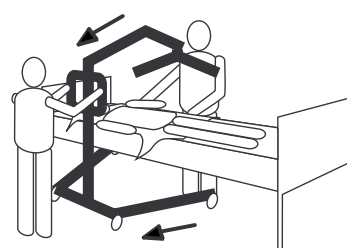
7.



Décrochez la sangle du fléau.

8. Déverrouillez les roulettes arrière.

9.

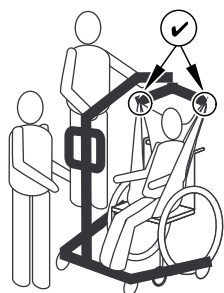


Éloignez le lève-personne de la zone.

6.5 Transfert d'un patient à partir d'un fauteuil roulant

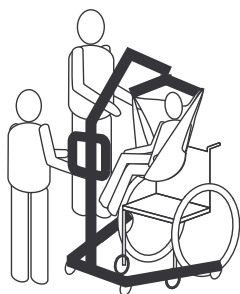
1. Enclenchez les freins de stationnement du fauteuil roulant afin d'empêcher son déplacement.
2. Préparez-vous au soulèvement. Reportez-vous à la section 6.2 *Préparation au soulèvement*, page 21.
3. Assurez-vous que le fauteuil roulant est placé entre les pieds ouverts du lève-personne, le patient étant tourné vers le mât.
4. Accrochez la sangle au lève-personne. Reportez-vous à la section 6.2.1 *Installation de la sangle sur le lève-personne*, page 22.
5. Déverrouillez les roulettes arrière.

6.



Levez la flèche jusqu'à ce qu'il y ait une tension sur les bandes de la sangle et assurez-vous que la sangle est correctement fixée aux crochets du fléau. Reportez-vous à la section 6.2.1 *Installation de la sangle sur le lève-personne*, page 22 . Si l'une des attaches n'est pas correctement installée, redescendez le patient sur le fauteuil roulant et corrigez le problème.

7.



Soulevez le patient à une hauteur suffisante pour le libérer de la surface du fauteuil roulant en faisant en sorte qu'il soit entièrement soutenu par le lève-personne.

8. Éloignez le lève-personne du fauteuil roulant à l'aide des barres de poussée.
9. Procédez au transfert sur une autre surface de repos ou un emplacement fixe.

6.6 Transfert d'un patient sur un fauteuil roulant



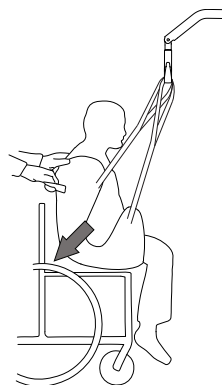
AVERTISSEMENT ! Risque de blessure

- Avant tout transfert, assurez-vous que la capacité du fauteuil roulant est suffisante pour supporter le poids du patient.
- Le blocage des roues du fauteuil roulant DOIT être enclenché avant d'abaisser le patient dans le fauteuil roulant pour le transport.

1. Effectuez les étapes suivantes en plus de celles indiquées pour soulever le patient se trouvant sur une autre surface de repos ou un emplacement fixe.
2. Enclenchez les freins de stationnement du fauteuil roulant afin d'empêcher son déplacement.

3. Positionnez le patient au-dessus du siège, son dos parfaitement adossé au dossier du fauteuil.

4.



Commencez à faire descendre le patient et utilisez la poignée de maintien (sur certains modèles) ou les parties latérales de la sangle pour guider les hanches du patient le plus loin possible dans le fauteuil et assurer un bon positionnement. Cette opération assure un bon équilibre et évite que le fauteuil ne bascule vers l'avant.

6.7 Transfert d'un patient vers et depuis une chaise toilettes



Le lève-personne Invacare n'est PAS un dispositif de transport. Si la salle de bains est loin du lit ou si le lève-personne ne peut être facilement manœuvré près de la chaise toilettes, le patient DOIT être transféré vers un fauteuil roulant et transporté jusqu'à la salle de bains avant d'être positionné sur une chaise toilettes classique.

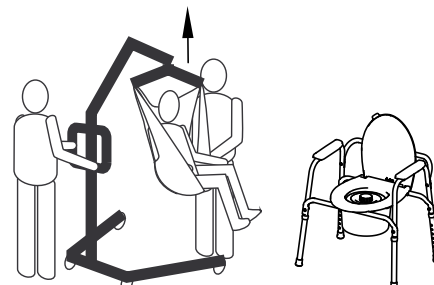


Les sangles munies de découpes intimes sont conçues pour être utilisées avec des chaises toilettes ou des sièges toilettes classiques.



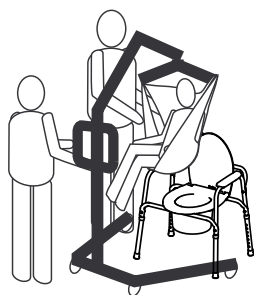
Avant de transférer le patient, le lève-personne doit être conduit vers la salle de bains pour s'assurer qu'il peut être manœuvré facilement vers la chaise toilettes.

1. Effectuez les étapes suivantes en plus de celles indiquées pour soulever le patient se trouvant sur une autre surface de repos ou un emplacement fixe.
- 2.



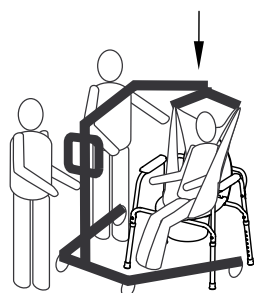
Soulevez le patient à une hauteur suffisante pour le libérer des accoudoirs de la chaise toilettes en veillant à ce qu'il soit entièrement soutenu par le lève-personne. Voir 5 *Utilisation*, page 16.

3.



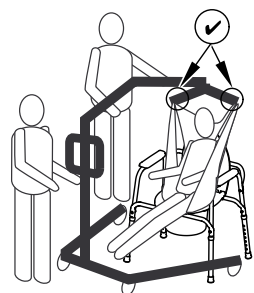
Positionnez le lève-personne en faisant en sorte que ses pieds soient à l'extérieur de ceux de la chaise toilettes et que ses barres de poussée soient à l'opposé de la chaise toilettes ; guidez le patient au-dessus de la chaise toilettes.

4.



Abaissez le patient vers la chaise toilettes en laissant la sangle accrochée aux crochets du fléau. Invacare recommande que la sangle reste fixée aux crochets du fléau pendant que le patient utilise la chaise toilettes ou le siège toilettes classique.

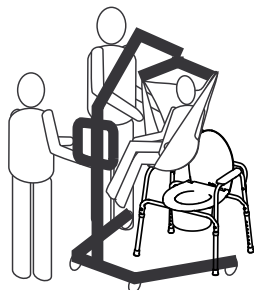
5.



Lorsque le patient est prêt, assurez-vous à nouveau que la sangle est correctement fixée.

6. Soulevez le patient de la chaise toilettes.

7.



Lorsque le patient a quitté la chaise toilettes, utilisez les barres de poussée pour éloigner le lève-personne de la chaise toilettes.

8. Procédez au transfert sur une autre surface de repos ou emplacement fixe.

6.8 Soulèvement d'un patient à partir du sol



AVERTISSEMENT !

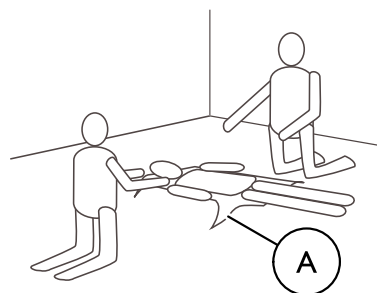
Risque de blessure

Le lève-personne risque de blesser un patient qui se trouve sur le sol ou une tierce-personne qui travaille au sol.

- Prenez garde lorsque vous déplacez des pièces du lève-personne à proximité d'une personne se trouvant au sol.

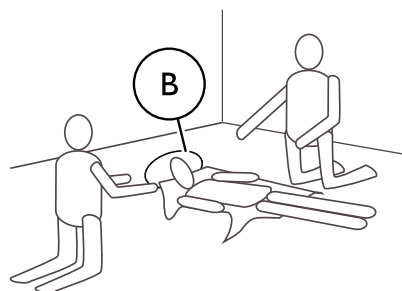
1. Déterminez si le patient souffre de blessures relatives à une chute. Si aucun soin médical n'est requis, procédez au transfert.

2.



Positionnez la sangle **A** au-dessous du patient. Consultez le manuel d'utilisation de la sangle pour plus d'informations sur le positionnement des sangles.

3.

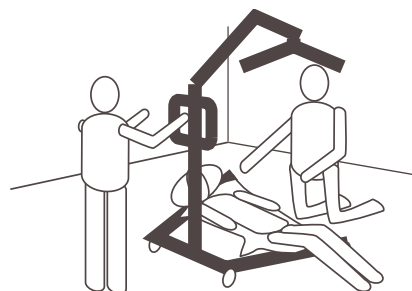


Pliez les genoux du patient et soulevez-lui la tête du sol en la plaçant sur un oreiller **B**.

4. Déverrouillez les roulettes arrière. Voir 5 Utilisation, page 16.

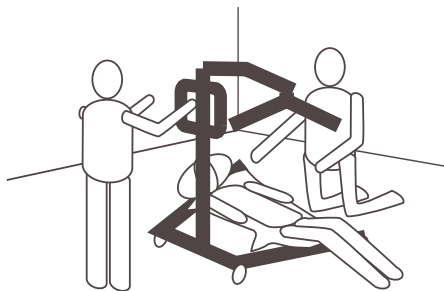
5. Ouvrez les pieds du lève-personne. Voir 5 Utilisation, page 16.

6.



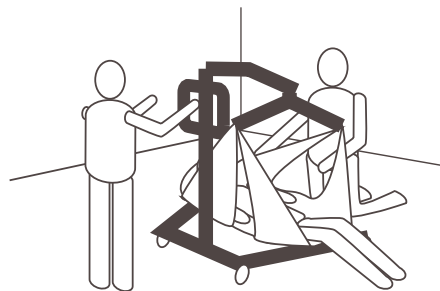
Positionnez le lève-personne en plaçant un pied sous les genoux pliés du patient et l'autre pied sous la tête du patient. Laissez les boucles de la sangle à l'intérieur des pieds du lève-personne.

7.



Abaissez la flèche de manière à ce que le fléau se trouve directement au-dessus de la poitrine du patient.

8.



Fixez la sangle. Reportez-vous à la section 6.2.1 *Installation de la sangle sur le lève-personne, page 22.*

9. Levez la flèche pour soulever le patient du sol.
10. Procédez au transfert sur une autre surface de repos ou emplacement fixe.

7 Transport et stockage

7.1 Généralités

Pendant le transport, ou si le lève-personne ne doit pas être utilisé sur une période prolongée, enfoncez le bouton d'arrêt d'urgence.

Une fois plié ou démonté, le lève-personne peut être transporté ou stocké dans son carton d'emballage.

Une fois plié, le lève-personne peut être tiré sur les roues arrière et s'il dispose d'un système manuel d'écartement des pieds, il peut être positionné verticalement, l'ensemble mât/flèche étant orienté vers le haut.

Le lève-personne doit être stocké à température ambiante. En cas de stockage dans un environnement humide ou froid, le moteur et les autres pièces risquent d'être endommagés par la corrosion. Reportez-vous à la section 11.4 *Conditions ambiantes*, page 35.

7.2 Démontage du mât fixé à la base

(mât fixe uniquement)

1. Retirez le levier du système d'écartement des pieds en option, le cas échéant.
2. Abaissez la flèche et resserrez complètement les deux pieds.
3. Activez le bouton d'arrêt d'urgence et actionnez les freins des roulettes.
4. Appliquez la procédure suivante en commençant par la fin : 4.5 *Installation du vérin sur la flèche*, page 14
5. Appliquez la procédure suivante en commençant par la fin : 4.4 *Dépliage du fléau*, page 13
6. Appliquez la procédure suivante en commençant par la fin : 4.3.2 *Fixation du mât à la base*, page 13

7.3 Rabattage du mât

(mât pliable uniquement)

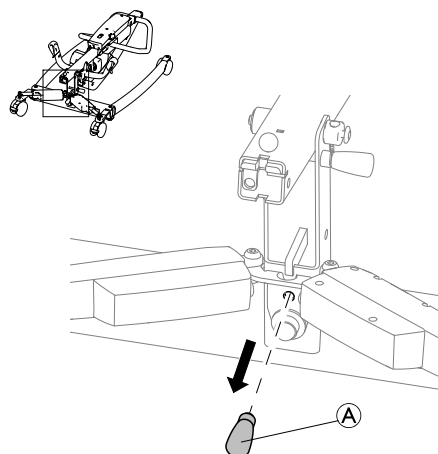
1. Retirez le levier du système d'écartement des pieds en option, le cas échéant.
2. À l'aide de la télécommande, abaissez la flèche (en vous assurant que le vérin soit complètement rétracté) et resserrez complètement les deux pieds.
3. Activez le bouton d'arrêt d'urgence et actionnez les freins des roulettes.
4. Appliquez la procédure en commençant par la fin décrite dans 4.5 *Installation du vérin sur la flèche*, page 14
5. Appliquez la procédure en commençant par la fin décrite dans 4.4 *Dépliage du fléau*, page 13 (assurez-vous que le vérin soit complètement rétracté).
6. Appliquez la procédure décrite à la section 4.3.1 *Dépliage du mât*, page 12 en commençant par la fin et tirez le cran d'arrêt ⑤ vers le haut avant de replier le mât.

7.4 Extension de mât pour positionnement vertical

(Birdie EVO uniquement)

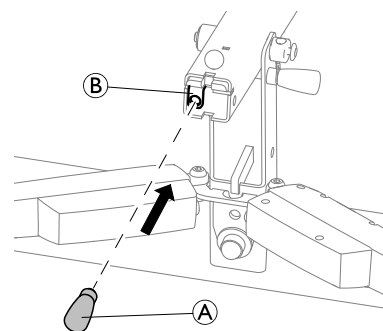
Une extension de mât magnétique est fournie pour permettre un positionnement vertical si le lève-personne est équipé d'un système d'écartement des pieds électrique.

1.



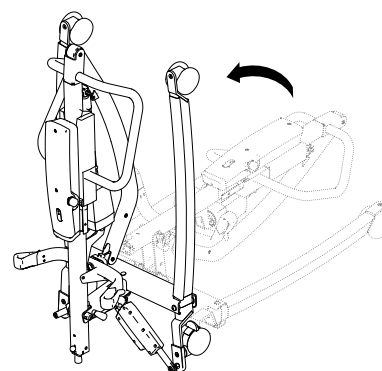
Retirez l'extension de mât ① de son emplacement de rangement à la base du lève-personne.

2.



Insérez l'extension de mât ① dans le support ② sur la face inférieure du mât plié.

3.



Le lève-personne plié peut à présent être placé en position verticale.

8 Maintenance

8.1 Informations de maintenance générales



ATTENTION !

Risque de blessure ou de dommage matériel

- Vous ne devez effectuer aucune procédure de maintenance ou d'entretien tant que le produit est en cours d'utilisation.

Suivez les procédures de maintenance décrites dans le présent manuel pour préserver le bon fonctionnement du produit.

D'autres procédures de maintenance et d'inspection, qui doivent être effectuées par un technicien qualifié, sont décrites dans le manuel de maintenance du produit. Les manuels de maintenance peuvent être obtenus auprès d'Invacare.

8.2 Vérifications quotidiennes



AVERTISSEMENT !

Risque de blessure ou de dommage matériel

- Des éléments endommagés ou usés peuvent affecter la sécurité du lève-personne.
- Le lève-personne doit être vérifié à chaque utilisation.
 - Si vous constatez qu'une partie est endommagée ou si vous doutez de la sécurité d'un élément du lève-personne, vous ne devez pas l'utiliser. Contactez votre fournisseur Invacare immédiatement et veillez à ce que le lève-personne ne soit pas utilisé jusqu'à sa réparation.

Liste des vérifications quotidiennes

- Procédez à un examen visuel du lève-personne. Assurez-vous que les pièces ne sont pas abîmées ni usées.
- Vérifiez toutes les pièces, les points de fixation et les éléments qui sont soumis à des contraintes, tels que les sangles, les crochets et les points de pivotement afin de contrôler qu'ils ne présentent pas de signes de craquelure, d'effilochement, de déformation ou de détérioration.
- Vérifiez que la télécommande fonctionne (levage et mouvement des pièces).
- Chargez la batterie chaque fois que le lève-personne est utilisé.
- Vérifiez la fonction d'arrêt d'urgence.

- Vérifiez le témoin lumineux de révision (boîtier de contrôle CBJ Care uniquement).



Le témoin lumineux de révision est signalé par le symbole d'une clé plate figurant sur le boîtier de contrôle et, le cas échéant, sur la télécommande.

- Si le témoin lumineux de révision s'allume en jaune et clignote, cela signifie que le lève-personne a besoin d'une révision. N'utilisez pas le lève-personne et contactez votre fournisseur Invacare pour une révision.
- Si le témoin lumineux de révision ne clignote pas, le lève-personne est prêt à l'emploi.

8.3 Nettoyage et désinfection

8.3.1 Informations de sécurité générales



ATTENTION !

Risque de contamination

- Prenez toutes les précautions nécessaires pour vous protéger et portez un équipement de protection adéquat.



ATTENTION !

Risque de décharge électrique et de détérioration du produit

- Éteignez l'appareil et débranchez-le du secteur, le cas échéant.
- Lors du nettoyage de composants électroniques, tenez compte de leur classe de protection concernant la pénétration d'eau.
- Assurez-vous qu'il n'y ait pas d'éclaboussures d'eau sur la fiche ou la prise murale.
- Ne touchez pas la prise électrique avec les mains mouillées.



AVIS !

Des méthodes ou des liquides inappropriés risqueraient de blesser quelqu'un ou d'endommager le produit.

- Tous les désinfectants et agents de nettoyage utilisés doivent être efficaces, compatibles entre eux et protéger les surfaces qu'ils sont censés nettoyer.
- N'utilisez jamais d'agents de nettoyage corrosifs (alcalins, acides, etc.) ou abrasifs. Nous recommandons d'utiliser un agent de nettoyage ménager ordinaire, comme du liquide vaisselle, sauf indication contraire dans les instructions de nettoyage.
- N'utilisez jamais de solvant (diluants cellulose, acétone, etc.) qui modifie la structure du plastique ou dissout les étiquettes apposées.
- Procédez à un séchage complet du produit avant toute nouvelle utilisation.



Pour le nettoyage et la désinfection en environnement clinique ou de soins à long terme, suivez les procédures internes.

8.3.2 Fréquence de nettoyage

- !** **AVIS !**
Une désinfection et un nettoyage réguliers garantissent un bon fonctionnement, augmentent la durée de vie et permettent d'éviter toute contamination.
- Nettoyez et désinfectez le produit :
- régulièrement lors de son utilisation,
 - avant et après toute procédure d'entretien,
 - lorsqu'il a été en contact avec des fluides corporels, quels qu'ils soient,
 - avant de l'utiliser pour un nouvel utilisateur.

8.3.3 Consignes de nettoyage

- !** **AVIS !**
– Le produit ne doit pas être nettoyé dans des installations de lavage automatique, équipées de systèmes de nettoyage à haute pression ou à la vapeur.

Nettoyage du lève-personne

Méthode : Essuyez à l'aide un chiffon humide ou d'une brosse souple.

Température maximale : 40 °C

Solvant/produit chimique : agent de nettoyage ordinaire à usage ménager et eau.

Séchage : essuyez avec un chiffon doux.

Nettoyage de la sangle

Reportez-vous aux instructions de lavage figurant sur la sangle et dans le manuel qui l'accompagne pour plus de précisions sur le nettoyage.

8.3.4 Instructions de désinfection

Pour les soins à domicile

- Désinfectant : nous vous recommandons d'utiliser un désinfectant de surface à base d'alcool (avec 70-90 % d'alcool).



Lisez les instructions sur l'étiquette de votre désinfectant. Elle fournit des informations sur le spectre d'activité (bactéries, champignons et/ou virus), la compatibilité des matériaux et la bonne durée d'exposition.

1. Assurez-vous que les surfaces sont nettoyées avant la désinfection.
2. Humidifiez un chiffon doux, essuyez toutes les surfaces accessibles pour les désinfecter et gardez-les humidifiées pendant la durée d'exposition indiquée sur l'étiquette du désinfectant.
3. Laissez sécher le produit à l'air.

Pour les soins en établissement

Suivez vos procédures de désinfection internes et utilisez uniquement les désinfectants et méthodes préconisés.

8.4 Intervalle entre les révisions



AVERTISSEMENT !

Risque de blessure ou de dommage matériel

Les révisions doivent être effectuées uniquement par un technicien qualifié.

- Contactez votre fournisseur Invacare pour effectuer un entretien.

L'entretien doit être effectué au moins tous les 12 mois, sauf obligations locales différentes.

9 Après l'utilisation

9.1 Mise au rebut



AVERTISSEMENT !

Risque pour l'environnement

L'appareil contient des batteries. Ce produit peut contenir des substances nuisibles à l'environnement s'il est jeté dans un endroit (décharge) non conforme à la législation en vigueur.

- NE JETEZ PAS les batteries avec les déchets ménagers.
- NE jetez PAS les batteries au feu.
- Les batteries DOIVENT être déposées dans un site prévu à cet effet. Leur élimination est exigée par la loi et gratuite.
- Seules des batteries déchargées peuvent être mises au rebut.
- Couvrez les bornes des batteries au lithium avant leur mise au rebut.
- Pour plus d'informations sur le type de batterie, reportez-vous à l'étiquette de la batterie ou au chapitre *11 Caractéristiques Techniques, page 33*

Préservez l'environnement en faisant recycler ce produit en fin de vie dans un centre de recyclage.

Désassemblez le produit et ses composants afin que les différents matériaux puissent être séparés et recyclés individuellement.

La mise au rebut et le recyclage des produits usagés et de l'emballage doivent respecter la législation et les règlements relatifs à la gestion des déchets de chaque pays. Contactez votre organisme local de traitement des déchets pour plus d'informations.

9.2 Reconditionnement

Ce produit peut être réutilisé. Pour reconditionner le produit en vue de son utilisation par un nouvel utilisateur, il convient d'effectuer les opérations suivantes :

- Nettoyage et désinfection
- Inspection conformément au programme de maintenance

Pour plus d'informations sur l'examen, le nettoyage et la désinfection, consultez le manuel d'utilisation et le manuel de maintenance du produit.

10 Dépannage

10.1 Identification des pannes et solutions possibles

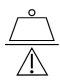
Symptômes	Dysfonctionnements	Solution
Le lève-personne semble instable.	Les joints du mât ou de la base sont desserrés.	Reportez-vous à la section Installation du mât de la section Configuration.
	Les barres d'attache sont desserrées.	Contactez votre revendeur Invacare.
Roulettes/freins bruyants ou difficiles à manœuvrer.	Résidus ou débris dans les engrenages.	Nettoyez les roulettes pour retirer les résidus ou débris.
Pivots bruyants ou grinçants.	Les pivots sont usés ou endommagés	Contactez votre revendeur Invacare.
Le vérin électrique ne permet pas l'élévation ou les pieds ne s'ouvrent pas lorsque le bouton est enfoncé.	Le connecteur de la télécommande ou du vérin est desserré.	Branchez le connecteur de la télécommande ou du vérin. Assurez-vous que les connecteurs sont correctement installés et branchés.
	Batterie déchargée.	Rechargez la batterie. Voir 5.7 <i>Recharge de la batterie</i> , page 18.
	Le bouton d'arrêt d'urgence est enfoncé.	Tournez le bouton d'arrêt d'urgence dans le sens des aiguilles d'une montre jusqu'à ce qu'il ressorte.
	La batterie n'est pas correctement raccordée au boîtier de contrôle.	Rebranchez la batterie au boîtier de contrôle. Voir 5.7.4 <i>Chargeur de batterie en option</i> , page 20.
	Les connexions de raccordement sont endommagées.	Contactez votre revendeur Invacare.
	Cordon d'alimentation branché sur une prise électrique.	Débranchez le cordon d'alimentation de la prise électrique.
	La flèche ou le vérin de pied est endommagé	Contactez votre revendeur Invacare.
La charge maximale a été dépassée.	Réduisez la charge.	
Le vérin émet un bruit inhabituel.	Le vérin est endommagé	Contactez votre revendeur Invacare.
La flèche ne s'abaisse pas lorsqu'elle est en position haute maximale.	La flèche exige une charge minimale pour s'abaisser à partir de la position haute maximale.	Appuyez légèrement sur la flèche.
Le boîtier de contrôle émet un bip sonore en cours de levage et le moteur s'arrête.	La charge maximale a été dépassée.	Réduisez la charge (le lève-personne devrait fonctionner normalement).



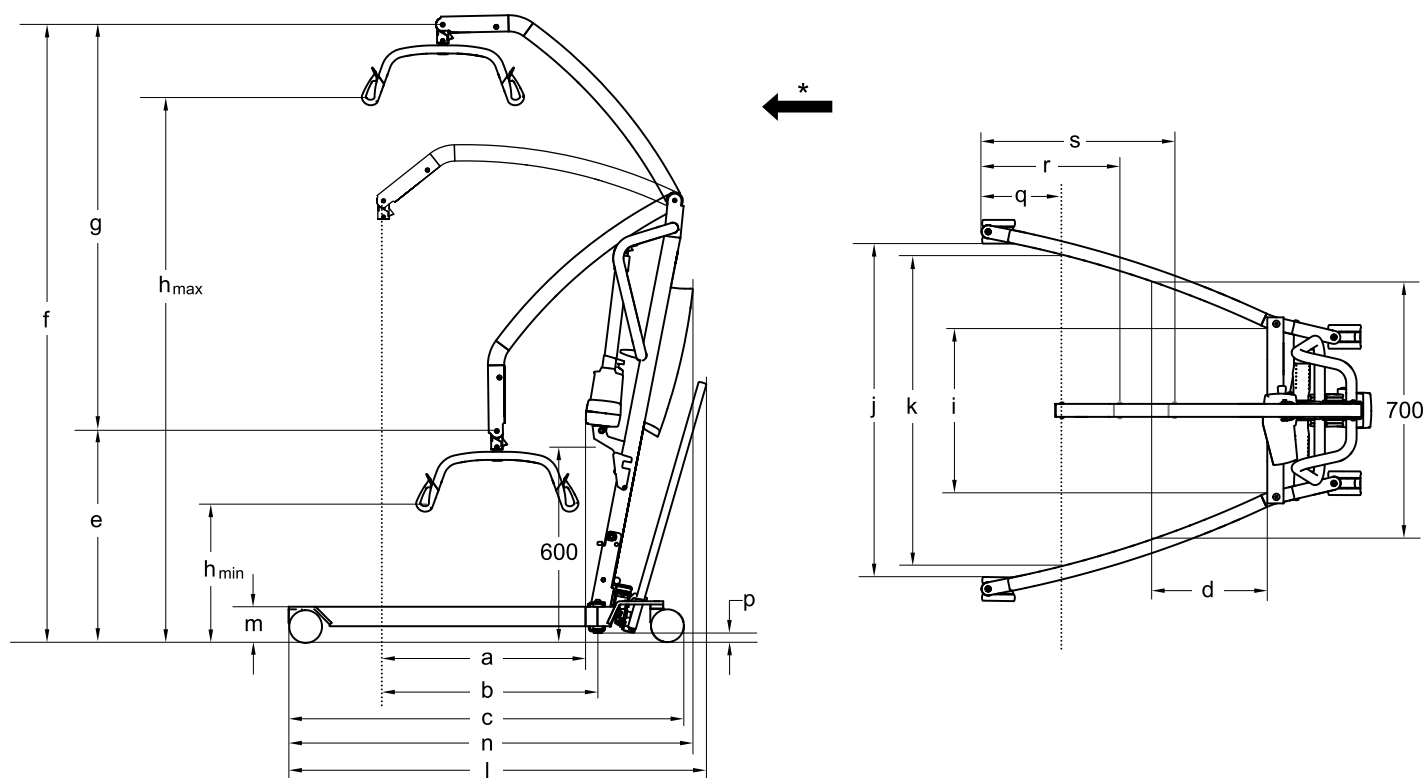
Si les problèmes persistent après application des solutions suggérées, veuillez contacter votre fournisseur Invacare.

11 Caractéristiques Techniques

11.1 Charge maximale d'utilisation

	Birdie® EVO	Birdie® EVO COMPACT	Birdie® EVO PLUS	Birdie® EVO XPLUS
Charge max. d'utilisation (patient + fléau + sangle)	180 kg	150 kg	180 kg	210 kg

11.2 Dimensions et poids




* Vers l'avant

Dimensions [mm]	Birdie® EVO		Birdie® EVO COMPACT		Birdie® EVO PLUS/XPLUS
Diamètre des roulettes avant/arrière	75 / 75	100 / 100	75 / 75	100 / 100	100 / 125
Portée max. à 600 mm (a)	630	630	530	530	630
Portée max. à partir de la base (b)	630	630	530	530	630
Longueur de la base (c)	1200	1220	1060	1080	1280
Longueur totale sans levier (n)	1250	1250	1100	1100	1280
Longueur totale avec levier (l)	1290	1290	1140	1140	1350
Portée à partir de la base avec pieds écartés à 700 mm (d)	225	225	420	420	225
Hauteur min. du PSC*/position la plus basse (e)	630	645	730	745	645
Hauteur max. du PSC* (f)	1870	1885	1805	1820	1885
Plage de levage (g)	1240	1240	1060	1060	1240
Hauteur min. au point d'ancrage de la sangle (h _{min})	400	415	515	530	415
Hauteur max. au point d'ancrage de la sangle (h _{max})	1645	1660	1575	1590	1660
Largeur totale (pieds ouverts), du centre au centre de la roulette	1100	1100	890	890	1100
Largeur totale (pieds ouverts), mesure interne (j)	1040	1020	835	815	1020

Dimensions [mm]	Birdie® EVO		Birdie® EVO COMPACT		Birdie® EVO PLUS/XPLUS
Largeur totale (pieds fermés), mesure externe	640	640	520	520	640
Largeur interne min. (i)	495	495	380	380	495
Largeur interne à la portée maximale (k)	960	960	765	765	960
Rayon de giration sans levier	1400	1400	1210	1210	1430
Rayon de giration avec levier	1400	1400	1245	1245	1470
Hauteur jusqu'à la partie supérieure des pieds (m)	100	115	100	115	115
Hauteur libre min. (p)	20	35	20	35	35
Distance minimale du mur au PSC* à la portée maximale (pieds ouverts) (q)	245	245	210	210	245
Distance minimale du mur au PSC* à la hauteur maximale (pieds ouverts) (r)	410	410	450	450	410
Distance minimale du mur au PSC* à la hauteur minimale (pieds ouverts) (s)	615	615	395	395	615
Hauteur une fois replié (version pliable uniquement)	455	470	455	470	470
Longueur une fois replié (version pliable uniquement)	1300	1320	1190	1210	1360

* PSC = Point de Suspension Central

 Toutes les mesures sont prises avec un fléau à 2 points de 450 mm.

Poids des pièces principales [kg]			
	Birdie® EVO	Birdie® EVO COMPACT	Birdie® EVO PLUS/XPLUS
Poids total sans le fléau	40	31	41
Poids du mât, batterie incluse, fléau exclu	19	14	19
Poids de base manuelle	21	17	22
Poids de base électrique	21	s/o	22

Poids des fléaux [kg]	
Fléau à 2 points, 350 mm	1,3
Fléau à 2 points, 450 mm	1,4
Fléau à 2 points, 550 mm	1,6
Fléau à 4 points, 450 mm	2,8
Fléau à 4 points, 500 mm	2,9
Fléau à 4 points, 550 mm	3,0

11.3 Système électrique


	Birdie® EVO	Birdie® EVO COMPACT	Birdie® EVO PLUS/XPLUS
Tension de sortie	24 V CC, 250 VA max.		
Tension d'alimentation	100 - 240 V CA, 50/60 Hz		
Courant d'entrée maximum	400 mA (pour CBJ1, CBJ2 et CBJ Care)/ 280 mA (pour CBJ Home)	400 mA (pour CBJ2)/ 280 mA (pour CBJ Home)	400 mA (CBJ1 et CBJ Care) / 280 mA (pour CBJ Home)
Classe de protection (appareil complet)	IPX4*		
Classe d'isolation	Équipement de classe II		

	Birdie® EVO	Birdie® EVO COMPACT	Birdie® EVO PLUS/XPLUS
Pièce appliquée de type B	Pièce appliquée conforme aux exigences spécifiées pour la protection contre les décharges électriques selon la norme IEC 60601-1.		
Niveau sonore	de 45 à 50 dB (A).		
Capacité de travail	40 élévations complètes (avec une batterie chargée à 100 % - 50 %)		
Intermittent (fonctionnement périodique des moteurs)	10 %, 2 min/18 min max.		
Caractéristiques de la batterie	2 x 12 V/2,9 Ah		
Type de batterie	Plomb-acide (sans maintenance, scellée)		
Abaissement manuel d'urgence	Oui (au bas du vérin)	En option (en haut du vérin)	Oui (au bas du vérin)
Abaissement/élévation électrique d'urgence	Oui/Oui (pour CBJ1 et CBJ Care) Oui/Non (pour CBJ2 et CBJ Home)	Oui/Non (pour CBJ2 et CBJ Home)	Oui / Oui (CBJ1 et CBJ Care) Oui / Non (CBJ Home)
Consommation électrique	Lors de la recharge : 19 W max. En attente : 2,5 W max.		
Vitesse de levage - sans charge	35 mm/s	28 mm/s	47 mm/s
Vitesse de levage - avec une personne de 80 kg	30 mm/s	23 mm/s	40 mm/s

*IPx4 - Le système est protégé contre les éclaboussures d'eau, quelle que soit la direction.

11.4 Conditions ambiantes

	Stockage et transport	Utilisation
Température	de -10 °C à +50 °C	de +5 °C à +40 °C
Humidité relative	de 20 % à 80 %, sans condensation	
Pression atmosphérique	de 700 hPa à 1 060 hPa	

 Laissez le produit revenir à la température ambiante avant de l'utiliser :

- Le réchauffement à partir de la température de stockage minimale peut demander plus de 30 minutes.
- Le refroidissement à partir de la température de stockage maximale peut demander plus de 5 minutes.

11.5 Matériaux

Composant	Matériau
Base, pieds, mât et flèche	Acier (revêtement poudre)
Fléau	Acier (revêtement poudre) et TPU

Composant	Matériau
Boîtier du vérin, télécommande, protection du mât, roulettes et autres pièces en plastique	Matériau correspondant au marquage (PA, PP, PE)
Connecteur de la flèche, boulons et écrous	Acier, plaqué zinc

Tous les composants du produit sont résistants à la corrosion ou protégés contre la corrosion.

11.6 Forces de fonctionnement des commandes

Commande	Force de fonctionnement
Boutons du boîtier de contrôle	4 N
Boutons de la télécommande	4 N
Pédale*	max. 290 N
Levier de système d'écartement des pieds sur Birdie® EVO / Birdie® EVO COMPACT	max. 50 N
Levier de système d'écartement des pieds sur Birdie® EVO XPLUS	max. 95 N

* Un levier de système d'écartement des pieds est obligatoire pour Birdie® EVO équipé de roulettes de 75 mm et pour Birdie® EVO XPLUS avec système manuel d'écartement des pieds.

12 Compatibilité électromagnétique (CEM)

12.1 Informations relatives aux interférences électromagnétiques

L'équipement médical électrique doit être installé et utilisé conformément aux informations relatives aux interférences magnétiques présentes dans ce manuel.

Ce produit a été testé et est certifié conforme aux limites CEM spécifiées dans la norme CEI/EN 60601-1-2 pour les équipements de classe B.

Les appareils de communication RF portables et mobiles peuvent interférer avec le fonctionnement de ce produit.

D'autres appareils peuvent recevoir des interférences même des plus bas niveaux des émissions électromagnétiques autorisées par la norme ci-dessus. Pour déterminer si l'émission de ce produit est à l'origine d'une interférence, mettez ce produit sous puis hors tension. Si l'interférence avec le fonctionnement des autres appareils disparaît, cela signifie que ce produit provoque l'interférence. Dans ces cas rares, l'interférence peut être réduite ou corrigée de l'une des façons suivantes :

- Repositionnez le dispositif, changez-le de place ou augmentez la distance de séparation entre les appareils.

12.2 Émissions électromagnétiques

Directives et déclaration du fabricant

Ce produit est destiné à être utilisé dans l'environnement électromagnétique décrit ci-dessous. L'utilisateur ou l'acheteur de ce produit doivent s'assurer que le lit est bien utilisé dans un tel environnement.


Test relatif aux émissions	Conformité	Directives relatives à l'environnement électromagnétique
Émissions RF CISPR 11	Groupe I	Ce produit utilise l'énergie RF uniquement pour son fonctionnement interne. Il émet donc des ondes RF très faibles et il est peu probable qu'elles interfèrent avec l'équipement électronique à proximité.
Émissions RF CISPR 11	Classe B	Ce produit peut être utilisé dans tous les établissements, y compris les habitations et les établissements directement connectés au réseau d'alimentation public basse tension qui alimente les bâtiments destinés à accueillir des habitations.
Émissions de courant harmonique CEI 61000-3-2	Classe A	
Fluctuations de tension/émissions de scintillement CEI 61000-3-3	Conforme	


12.3 Immunité électromagnétique

Directives et déclaration du fabricant

Ce produit est destiné à être utilisé dans l'environnement électromagnétique décrit ci-dessous. L'utilisateur ou l'acheteur de ce produit doivent s'assurer que le lit est bien utilisé dans un tel environnement.

Test d'immunité	Test/Niveau de conformité	Directives relatives à l'environnement électromagnétique
Décharges électrostatiques CEI 61000-4-2	± 8 kV par contact ± 2 kV, ± 4 kV, ± 8 kV, ± 15 kV dans l'air	Le revêtement de sol doit être du bois, du béton ou des carreaux de céramique. Si le sol est recouvert d'un matériau synthétique, l'humidité relative doit être d'au moins 30 %.
Transitoires électriques rapides en salves CEI 61000-4-4	± 2 kV pour les lignes d'alimentation électriques ; 100 kHz en fréquence de répétition ± 1 kV pour les lignes d'entrée et de sortie ; 100 kHz en fréquence de répétition	La qualité du réseau électrique doit être la même que celle du réseau électrique d'un hôpital ou d'un établissement commercial.

Test d'immunité	Test/Niveau de conformité	Directives relatives à l'environnement électromagnétique
Ondes de choc CEI 61000-4-5	± 1 kV de ligne à ligne ± 2 kV de la ligne à la terre	La qualité du réseau électrique doit être la même que celle du réseau électrique d'un hôpital ou d'un établissement commercial.
Creux de tension, coupures brèves et variations de tension sur les lignes d'alimentation électrique CEI 61000-4-11	< 0 % U_T pour 0,5 cycle par incréments de 45° 0 % U_T pour 1 cycle 70 % U_T pour 25/30 cycles < 5 % U_T pour 250/300 cycles	La qualité du réseau électrique doit être la même que celle du réseau électrique d'un hôpital ou d'un établissement commercial. S'il est nécessaire que ce produit continue à fonctionner pendant une coupure de courant, il est recommandé de le brancher sur un système d'alimentation sans coupure ou sur une batterie. U_T représente la tension d'alimentation secteur avant l'application du niveau de test.
Champ magnétique à la fréquence du réseau (50/60 Hz) CEI 61000-4-8	30 A/m	Les champs magnétiques de fréquence industrielle doivent avoir les mêmes caractéristiques que ceux présents dans un hôpital ou un établissement commercial.
Perturbations conduites, induites par les champs radioélectriques CEI 61000-4-6	3 V 150 kHz à 80 Mhz	Il n'est pas possible de prévoir avec précision l'intensité de champ des émetteurs fixes des stations de base des téléphones sans fil/cellulaires ou radios mobiles terrestres, des radios amateurs, et des télédiffusions ou radiodiffusions AM et FM. Afin d'évaluer l'environnement électromagnétique résultant des appareils émetteurs RF fixes, il est nécessaire d'effectuer une étude sur site. Si l'intensité de champ mesurée à l'endroit où le produit est utilisé est supérieure au niveau de conformité applicable aux émissions RF ci-dessus, il sera nécessaire d'observer si ce produit fonctionne normalement. En cas de fonctionnement anormal, il conviendra de prendre d'autres mesures, par exemple déplacer ou réorienter ce produit. Des interférences peuvent se produire à proximité des appareils comportant le symbole suivant : 
Champs électromagnétiques rayonnés aux fréquences radioélectriques CEI 61000-4-3	6 V en bandes ISM et radioamateur 10 V/m 80 Mhz à 2,7 GHz	
	385 MHz - 5 785 MHz spécifications des tests d'immunité aux équipements de communication RF sans fil, reportez-vous au tableau 9 de la norme CEI 60601-1-2:2014	

 Ces consignes peuvent ne pas s'appliquer dans certaines situations. La propagation électromagnétique varie selon les propriétés d'absorption et de réflexion des structures, des objets et des personnes.

**United Kingdom & Ireland:**

Invacare Limited
Pencoed Technology Park, Pencoed
Bridgend CF35 5AQ
Tel: (44) (0) 1656 776 200
uk@invacare.com
www.invacare.co.uk

Belgium & Luxemburg:

Invacare nv
Autobaan 22
B-8210 Loppem
Tel: (32) (0)50 83 10 10
Fax: (32) (0)50 83 10 11
marketingbelgium@invacare.com
www.invacare.be

Danmark:

Invacare A/S
Sdr. Ringvej 37
DK-2605 Brøndby
Tel: (45) (0)36 90 00 00
Fax: (45) (0)36 90 00 01
denmark@invacare.com
www.invacare.dk

Deutschland:

Invacare GmbH
Am Achener Hof 8
D-88316 Isny
Tel: (49) (0)7562 700 0
kontakt@invacare.com
www.invacare.de

Österreich:

Invacare Austria GmbH
Herzog-Odilo-Straße 101
A-5310 Mondsee
Tel: (43) 6232 5535 0
Fax: (43) 6232 5535 4
info-austria@invacare.com
www.invacare.at

Schweiz / Suisse / Svizzera:

Invacare AG
Neuhofweg 51
CH-4147 Aesch BL
Tel: (41) (0)61 487 70 80
Fax: (41) (0)61 488 19 10
switzerland@invacare.com
www.invacare.ch

España:

Invacare S.A.
Avenida del Oeste, 50 – 1º-1ª
Valencia-46001
Tel: (34) 972 493 214
contactsp@invacare.com
www.invacare.es

France:

Invacare Poirier SAS
Route de St Roch
F-37230 Fondettes
Tel: (33) (0)2 47 62 64 66
contactfr@invacare.com
www.invacare.fr

Italia:

Invacare Mecc San s.r.l.,
Via dei Pini 62,
I-36016 Thiene (VI)
Tel: (39) 0445 38 00 59
servizioclienti@invacare.com
www.invacare.it

Nederland:

Invacare BV
Galvanistraat 14-3
NL-6716 AE Ede
Tel: (31) (0)318 695 757
nederland@invacare.com
www.invacare.nl

Norge:

Besøksadresse:
(Office addresses)
Invacare AS
Brynsveien 16
0667 Oslo
Tel: (47) 22 57 95 00
norway@invacare.com
www.invacare.no

Norge:

Vareleveringsadresse:
(Storage / Teknical dep)
Invacare AS
Østensjøveien 19
0661 Oslo
teknisk@invacare.com
www.invacare.no

Portugal:

Invacare Lda
Rua Estrada Velha, 949
P-4465-784 Leça do Balio
Tel: (+351) 225 193 360
portugal@invacare.com
www.invacare.pt

Suomi:

Camp Mobility
Patamäenkatu 5, 33900 Tampere
Puhelin 09-35076310
info@campmobility.fi
www.campmobility.fi

Sverige:

Invacare AB
Fagerstagatan 9
S-163 53 Spånga
Tel: (46) (0)8 761 70 90
Fax: (46) (0)8 761 81 08
sweden@invacare.com
www.invacare.se

Australia:

Invacare Australia Pty. Ltd.
Unit 18/12 Stanton Road,
Seven Hills, NSW 2147,
Australia
Phone: 1800 460 460
Fax: 1800 814 367
orders@invacare.com.au
www.invacare.com.au

**EU Export:**

Invacare Poirier SAS
Route de St Roch
F-37230 Fondettes
Tel: (33) (0)2 47 62 69 80
serviceclient_export@invacare.com
www.invacare.eu.com

New Zealand:

Invacare New Zealand Ltd
4 Westfield Place, Mt Wellington
1060
New Zealand
Phone: 0800 468 222
Fax: 0800 807 788
sales@invacare.co.nz
www.invacare.co.nz



Invacare UK Operations Limited
Unit 4, Pencoed Technology Park,
Pencoed
Bridgend CF35 5AQ
UK



Invacare Portugal, Lda
Rua Estrada Velha 949
4465-784 Leça do Balio
Portugal

60128523-C 2022-04-28



Making Life's Experiences Possible®



Yes, you can.®